



SERVIZI E PRODOTTI  
PER LE AZIENDE  
FINALIZZATI ALLA  
**SICUREZZA  
LAVORO**



SCHEDA TECNICA

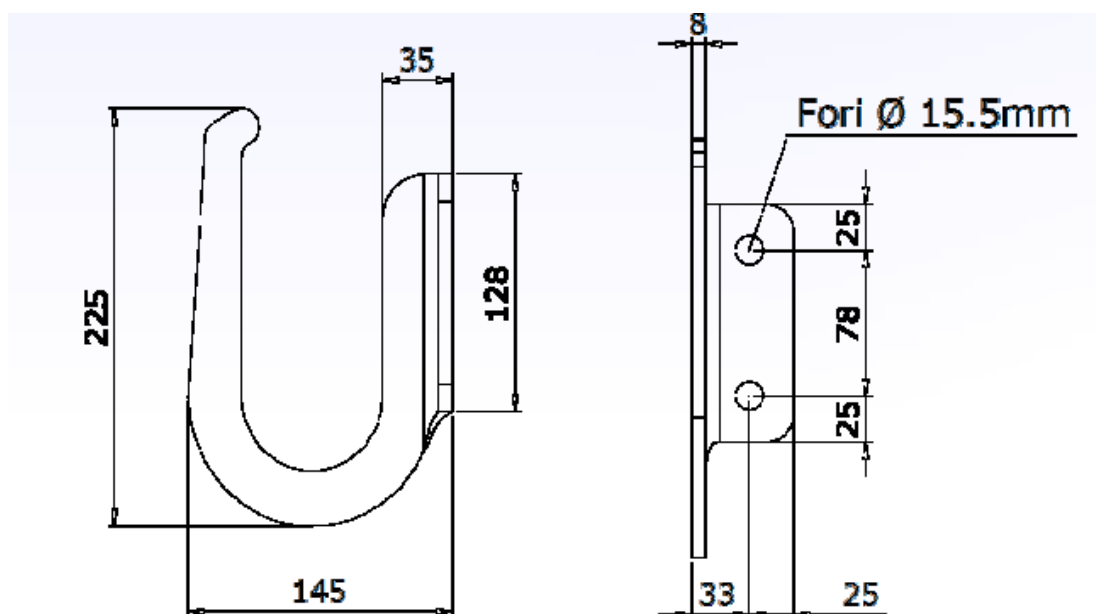
## STAFFE FERMA SCALA

PER ACCESSO DA ESTERNO CON SCALE REMOVIBILI



Coppia staffe fermascala  
per **superfici verticali**.

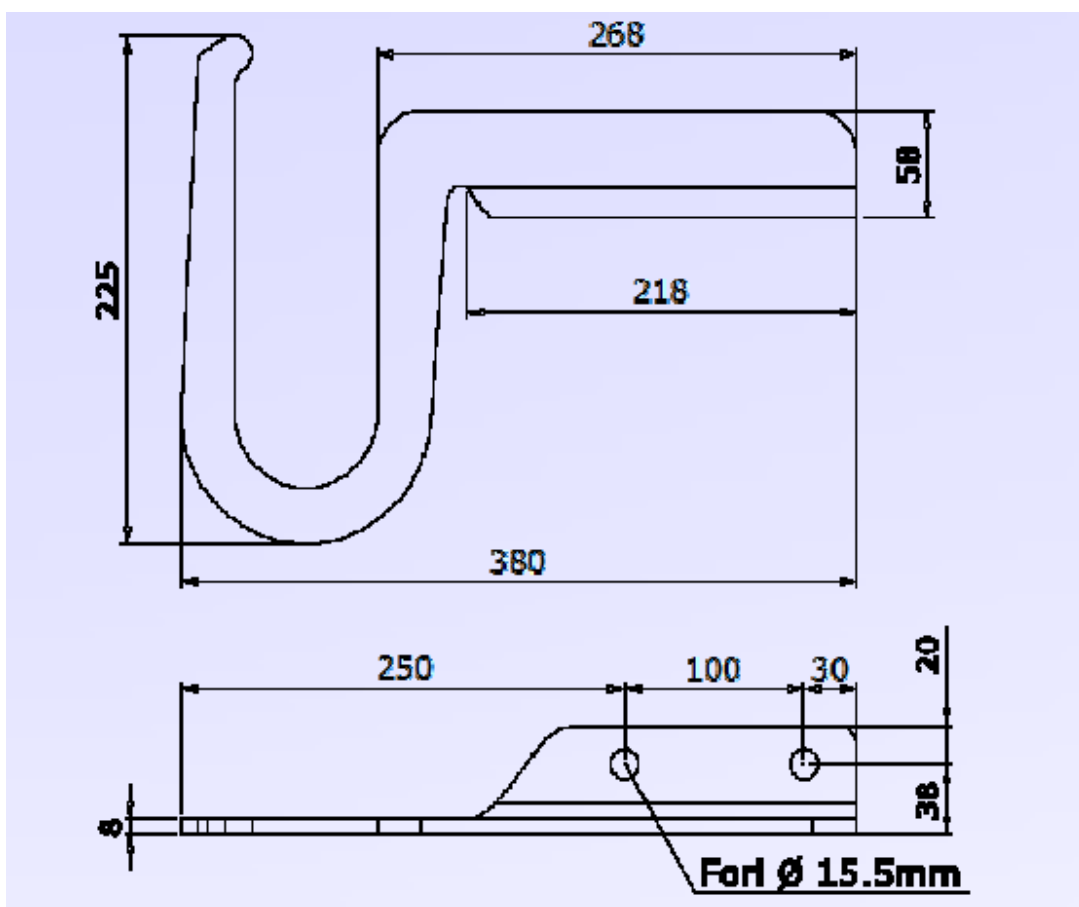
Offre un punto di ancoraggio stabile  
dove assicurare la scala d'accesso removibile.





Coppia staffe fermascala  
per **superfici orizzontali**.

Offre un punto di ancoraggio stabile  
dove assicurare la scala d'accesso removibile.

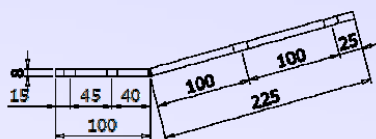
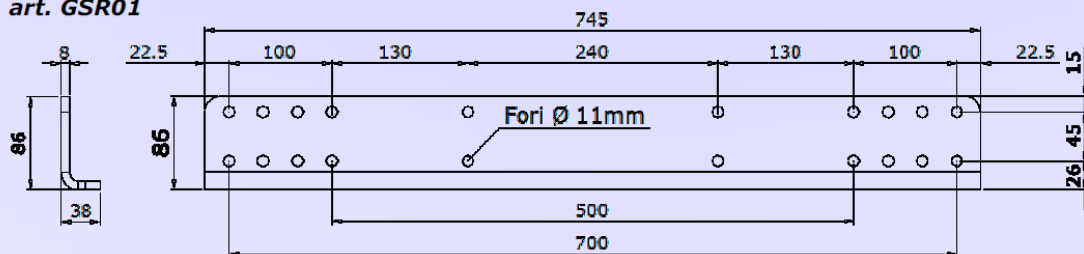




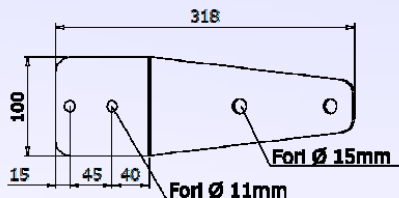
Dispositivo fermascala per  
**coperture inclinate con canale di gronda.**

Dotato di sistema di regolazione  
delle staffe di fissaggio per consentire  
adattabilità ad interasse travetti.

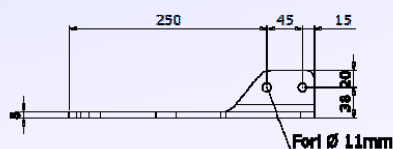
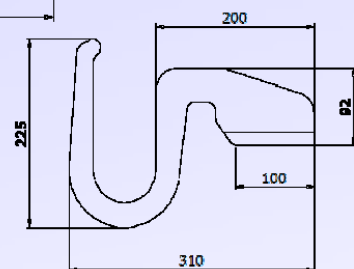
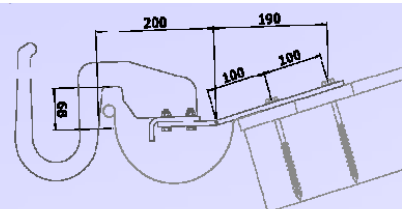
art. GSR01



art. GSR02



art. GSR03



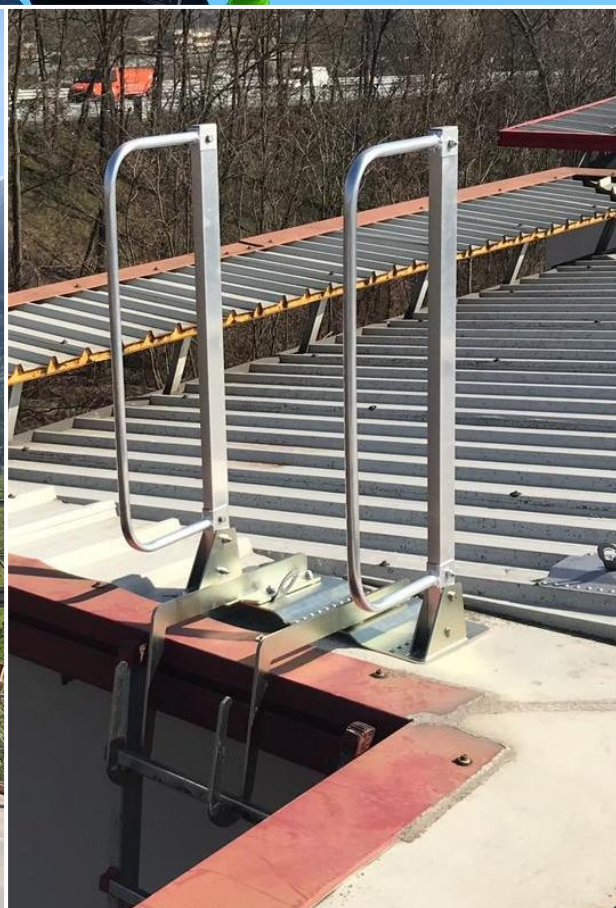
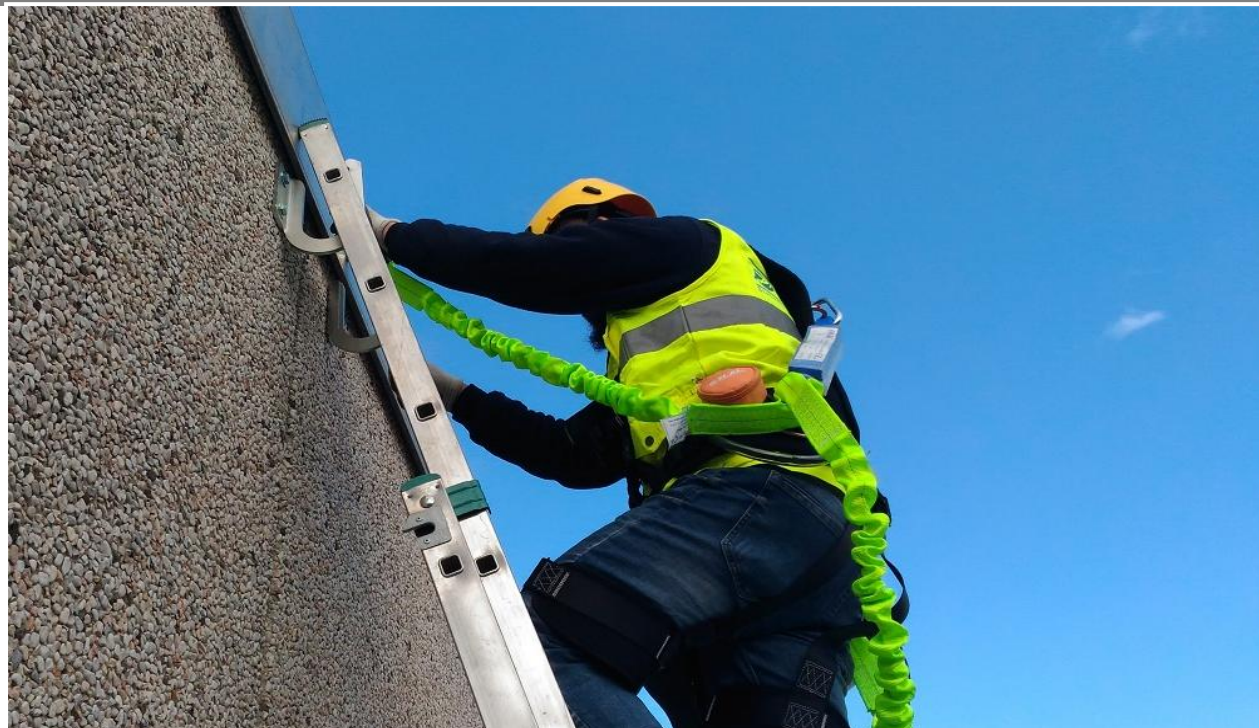


Dispositivo fermascala per  
**coperture metalliche.**  
Dotato di speciali rivetti per  
fissaggio sopra lamiera metallica.





IMMAGINI ESEMPLIFICATIVE





via Molino Emili, 1/M  
25030 Maclodio (BS)  
Tel: +39 030 9975094  
Fax: +39 030 9759721  
[info@sialsafety.com](mailto:info@sialsafety.com)  
[www.sialsafety.com](http://www.sialsafety.com)

