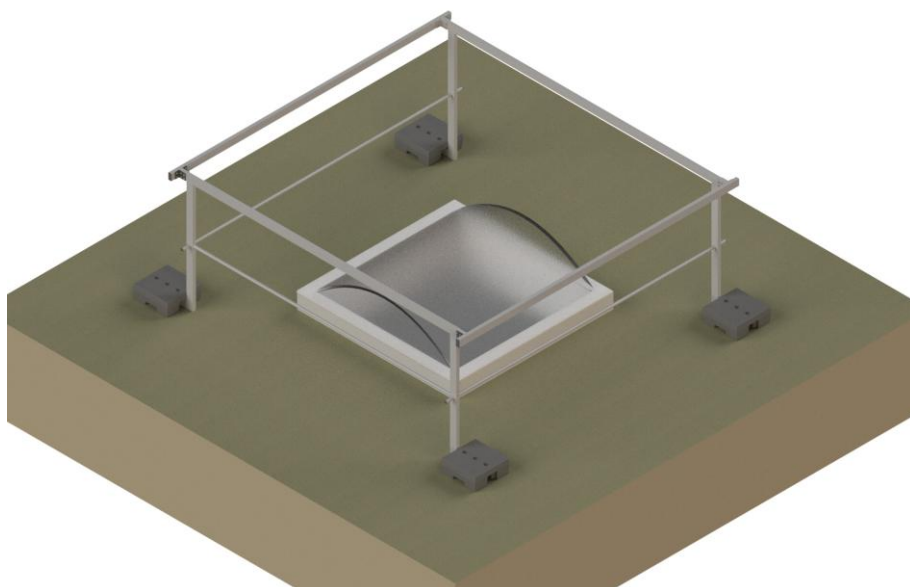


SICURGUARD® LUX

PARAPETTO PROTEZIONE LUCERNARI

CONFORME UNI EN 14122-3



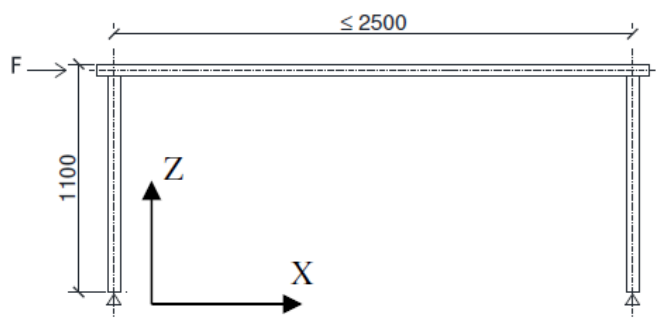
SCHEMA TECNICA**SICURGUARD® LUX**

Dispositivo di protezione per lucernari in alluminio SICURGUARD® LUX da installarsi preservando l'integrità del manto testato in conformità della norma UNI EN 14122-3 con esito positivo e conforme al D.Lgs. 81/2008.

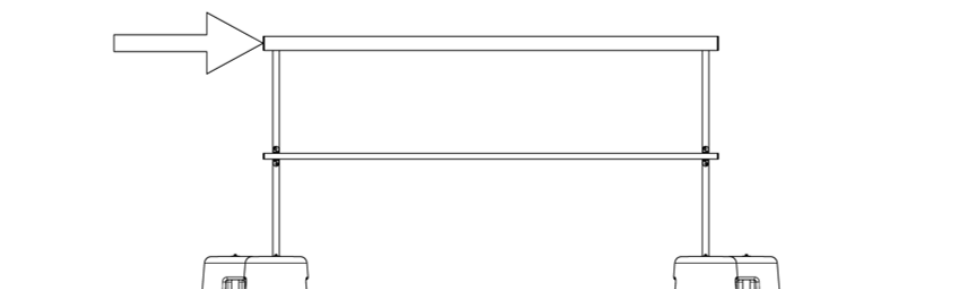
Montante verticale, corrimano, corrente intermedio, snodi angolari, tavole fermapiedi, cancello d'accesso: Alluminio
Staffe di fissaggio: Acciaio zincato
Bulloneria d'assemblaggio: Acciaio inox
Zavorre: Conglomerato Cementizio

Altezza parapetto: min 1000 mm – max 2500 mm
Interasse massimo tra i montanti: ≤ 2500 mm

Garanzia R.C.T prodotto: 10 anni
Copertura assicurativa: 10 milioni di euro

SCHEMA STATICO

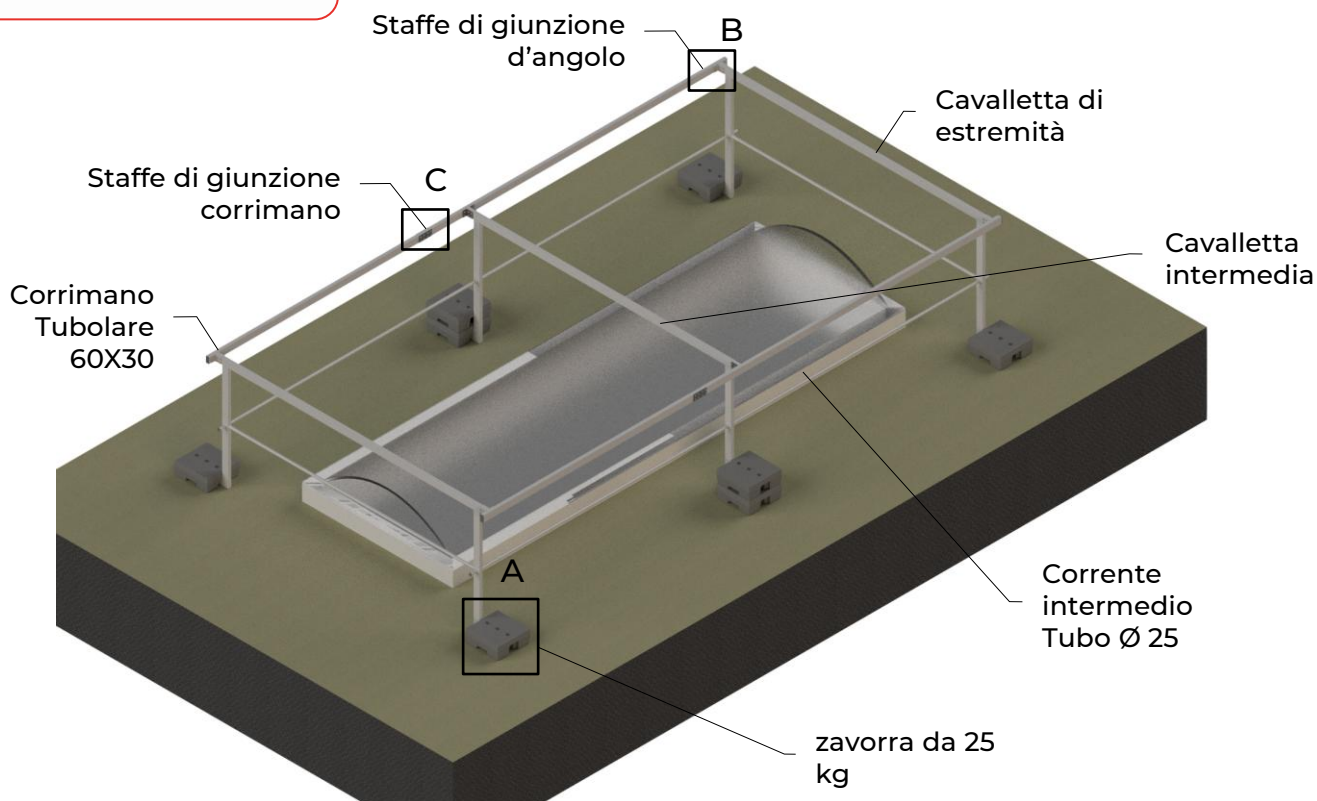
$F = 0,3$ (forza agente su corrimano) x interasse montanti x 1,75 (coefficiente di sicurezza).



SCHEDA TECNICA

SICURGUARD® LUX

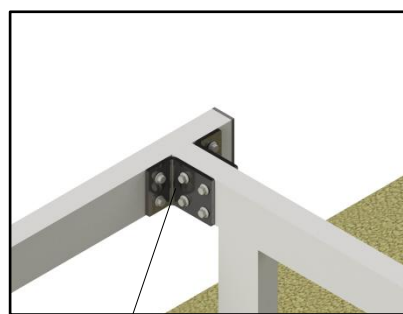
COMPONENTI



Dettaglio A

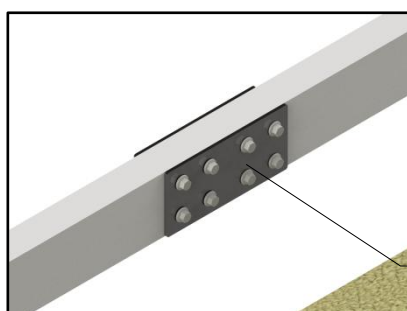


Dettaglio B



Coppia di staffe di giunzione d'angolo con viti auto perforanti 6.3 x 19

Dettaglio C



Coppia di staffe di giunzione del corrimano con viti auto perforanti 6.3 x 19

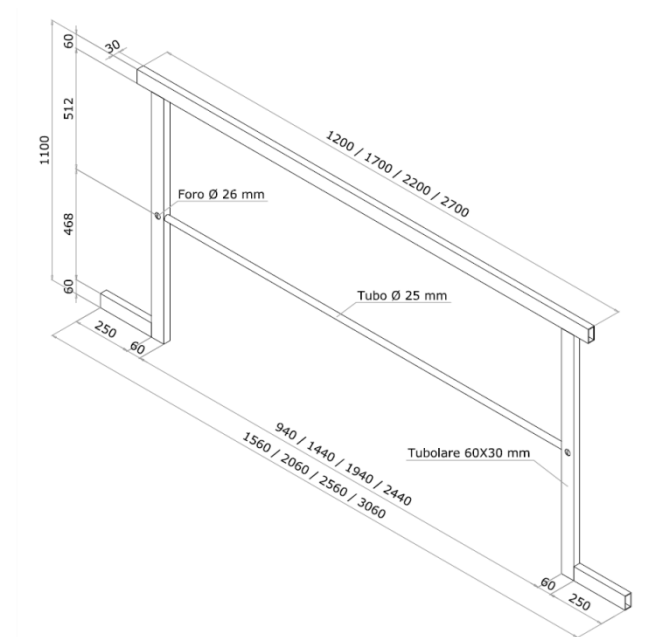
SCHEDA TECNICA

SICURGUARD® LUX

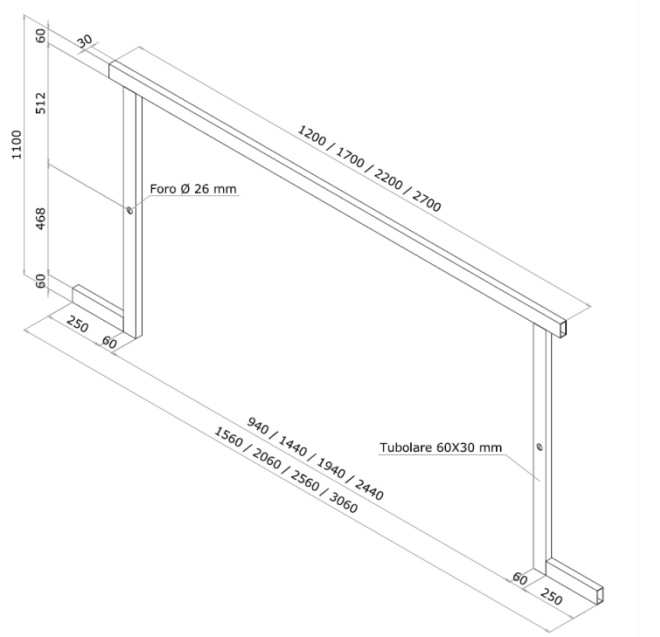
COMPONENTI

Cavalletta di estremità in tubolare di alluminio 60x30 mm per il posizionamento delle zavorre e il sostegno del corrimano, del corrente intermedio. Altezza 1100 mm, larghezza 1200 / 1700 / 2200 / 2700 mm.

art. SGX1



Cavalletta intermedia in tubolare di alluminio 60x30 mm per il posizionamento delle zavorre e il sostegno del corrimano, del corrente intermedio. Altezza 1100 mm, larghezza 1200 / 1700 / 2200 / 2700 mm.

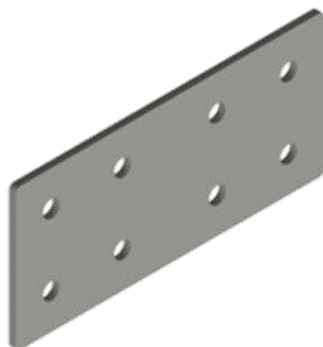


SCHEDA TECNICA

SICURGUARD® LUX

COMPONENTI

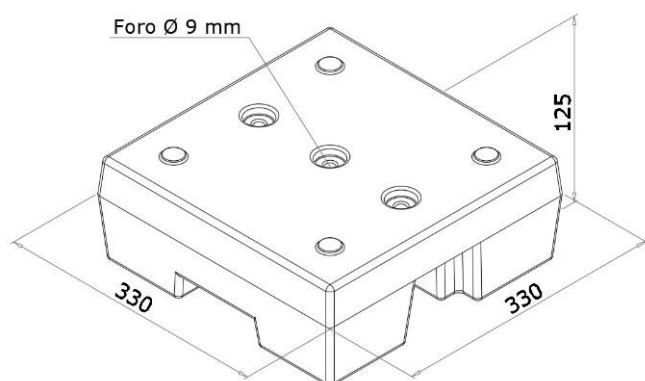
Staffa di giunzione corrimano.



Staffa di giunzione d'angolo



Zavorra da 25 kg da posizionarsi all'estremità del braccio di supporto (n.2 per ogni braccio).



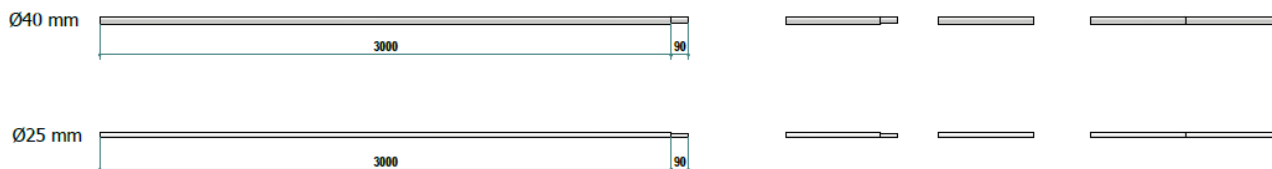
SCHEDA TECNICA

SICURGUARD® SGA

COMPONENTI

Corrimano in tubo Ø 40 mm (art. TTR_X_40X3_3000) e corrente intermedio in tubo Ø 25 mm (art. TTR_A_25X2_3000) entrambi con estremità rastremata per consentire giunzione di tratti continui al fine di raggiungere lunghezze illimitate.

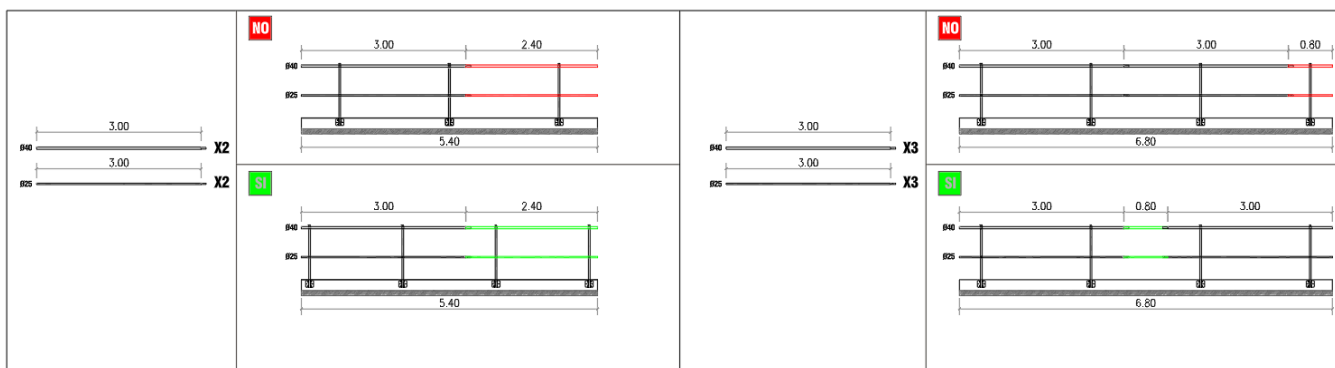
Forniti entrambi con lunghezza 3000 mm + 90 mm di rastrematura.



ATTENZIONE: La posa del corrimano e del corrente intermedio dovrà essere effettuata secondo schema esemplificativo di seguito:

LUNGHEZZA TRATTA COMPRESA TRA I 3.00 E I 6.00 m

LUNGHEZZA TRATTA SUPERIORE I 6.00 m





Sede legale-operativa
via Molino Emili, 1/M
25030 Maclodio (BS)

SIAL SAFETY srl - società soggetta all'attività
di direzione e coordinamento di NIKOMAT SRL

P. IVA - CF. : Reg. Imprese di BS 02753430988
REA n. 475752 Cap. Sociale € 100.000,00 i.v.
Codice SDI ACTK8B2 - sialsafety.com

info@sialsafety.com
sialsafety@pec.it
+39 030 997 5094