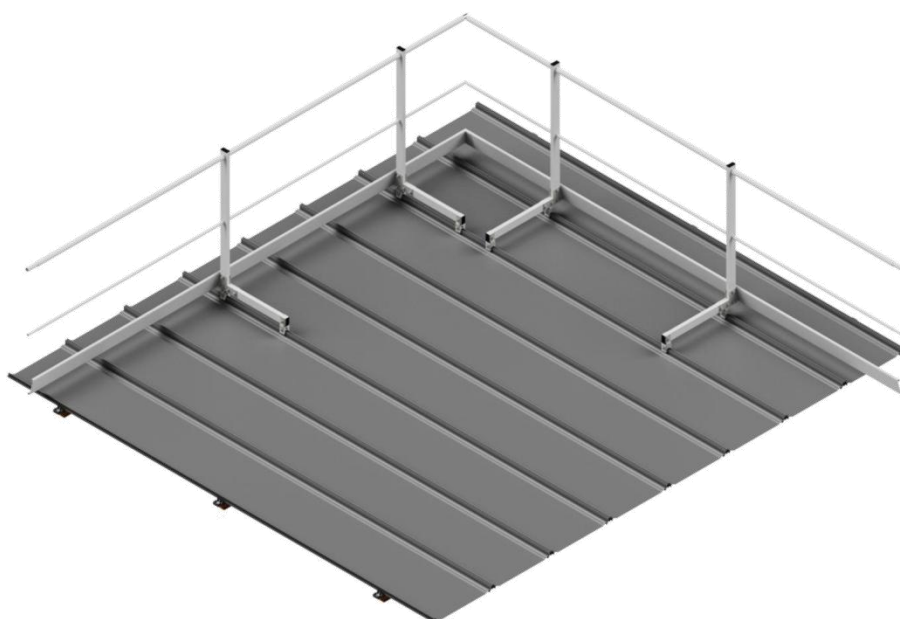


SICURGUARD® SGRK PARAPETTO DA FISSARE SU LAMIERA RIVERCLACK® CONFORME UNI EN 14122-3



SCHEDA TECNICA
SICURGUARD® SGRK

Parapetto fisso in alluminio SICURGUARD® SGRK testato in conformità dalla norma UNI EN 14122-3 : con esito positivo. Da installarsi direttamente su falda di coperture metallica Riverclack® / Rivergrip® preservando l'impermeabilità nel tempo testato in conformità della norma EN 14122-3 : 2016 con esito positivo, conforme al D.Lgs. 81/2008 ed esaminato e certificato in conformità con le condizioni di garanzia del fabbricante ISCOM® SpA .

Montante verticale, corrimano, corrente intermedio, snodi angolari, tavole fermapiedi, cancello d'accesso, morsetti di fissaggio: Alluminio
 Staffe di assemblaggio: Acciaio zincato
 Bulloneria d'assemblaggio: Acciaio inox

Garanzia R.C.T prodotto: 10 anni
 Copertura assicurativa: 10 milioni di euro

INTERASSE MASSIMO TRA I MONTANTI ED ESEMPI INSTALLAZIONE

Lamiera RIVERCLACK® con passo	i (mm) Interasse massimo tra i montanti (h montante = 1120 mm)
500 mm	≤ 1500
550 mm	≤ 1650
600 mm	≤ 1800

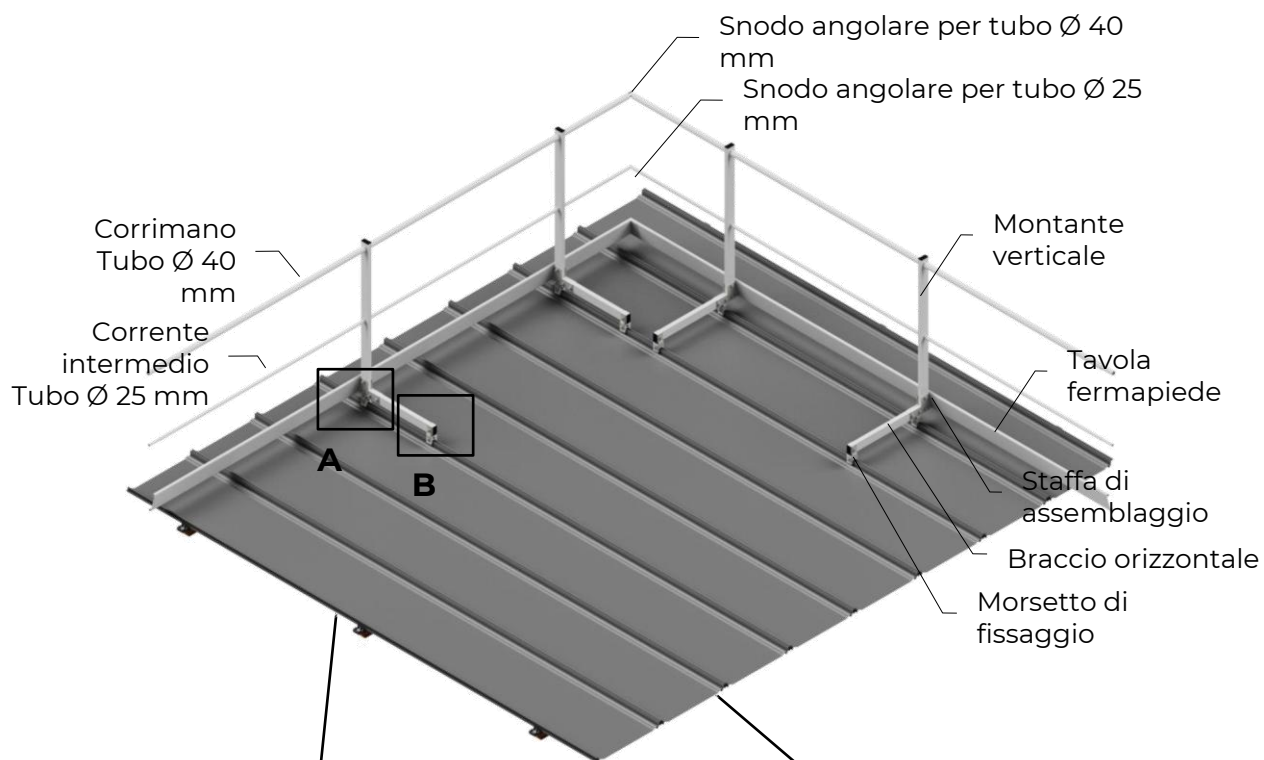
 PARAPETTO ORTOGONALE
 ALLA GRECA

 PARAPETTO PARALLELO
 ALLA GRECA

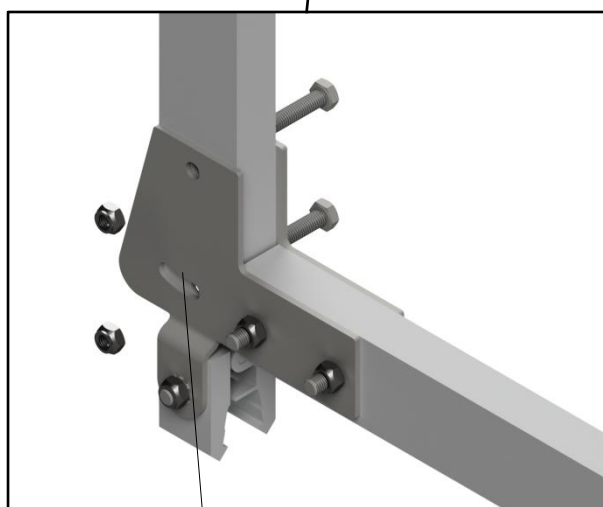

SCHEMA TECNICA

SICURGUARD® SGRK

COMPONENTI

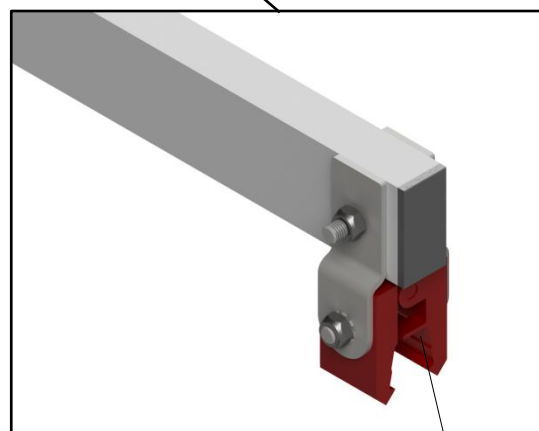


Dettaglio A



Asole che garantiscono la possibile inclinazione dei montanti

Dettaglio B



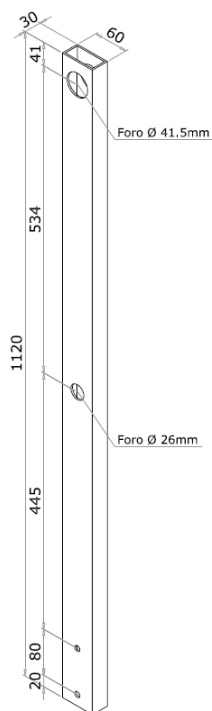
Morsetti in alluminio anodizzato brevettati dalla ditta Sial Safety

SCHEMA TECNICA

SICURGUARD® SGRK

COMPONENTI

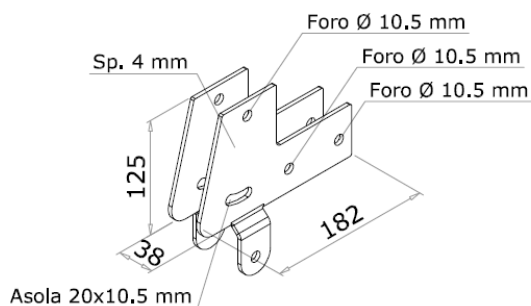
Montante verticale 60x30 mm per il posizionamento e il sostegno del corrimano, del corrente intermedio. Altezza 1120 mm (art. SG_1120).



Braccio di supporto 60x30 mm per il posizionamento delle staffe di assemblaggio e fissaggio dei morsetti alle greche.

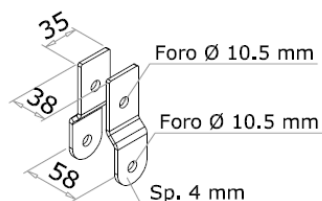
Staffe di assemblaggio e fissaggio per coperture in lamiera metalliche Riverclack® e Rivergrip® con passo greche pari a 500 – 550 – 600 mm. Staffe disponibili:

SGRKST



Parapetto ortogonale alle greche _ staffa anteriore

SGRKTST



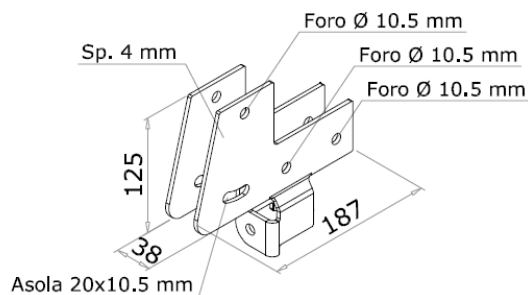
Parapetto ortogonale alle greche _ staffa posteriore

SCHEDA TECNICA

SICURGUARD® SGRK

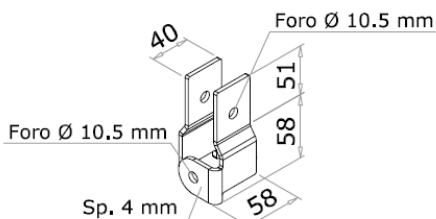
COMPONENTI

SGRKRST



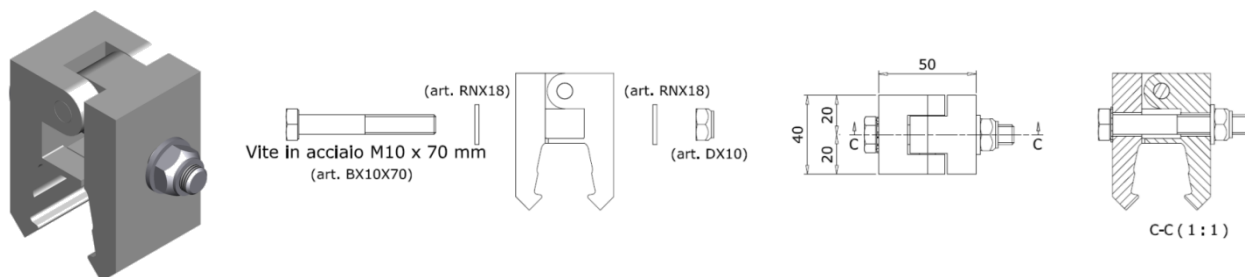
Parapetto parallelo alle greche _ staffa anteriore

SGRKRTST



Parapetto parallelo alle greche _ staffa posteriore

Morsetto a pinza per il fissaggio alla greca metallica Riverclack® / Rivergrip®;

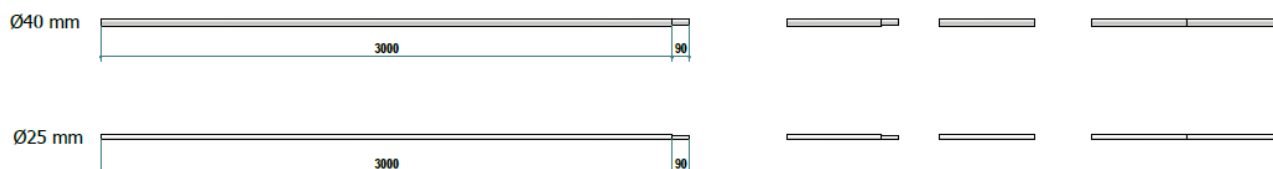


Snodo angolare regolabile per corrimano e corrente intermedio in parapetti con deviazioni di tratti contigui lineari e / o salti di quota;

SCHEDA TECNICA
SICURGUARD® SGRK
COMPONENTI

Corrimano in tubo Ø 40 mm (art. TTR_X_40X3_3000) e corrente intermedio in tubo Ø 25 mm (art. TTR_A_25X2_3000) entrambi con estremità rastremata per consentire giunzione di tratti continui al fine di raggiungere lunghezze illimitate.

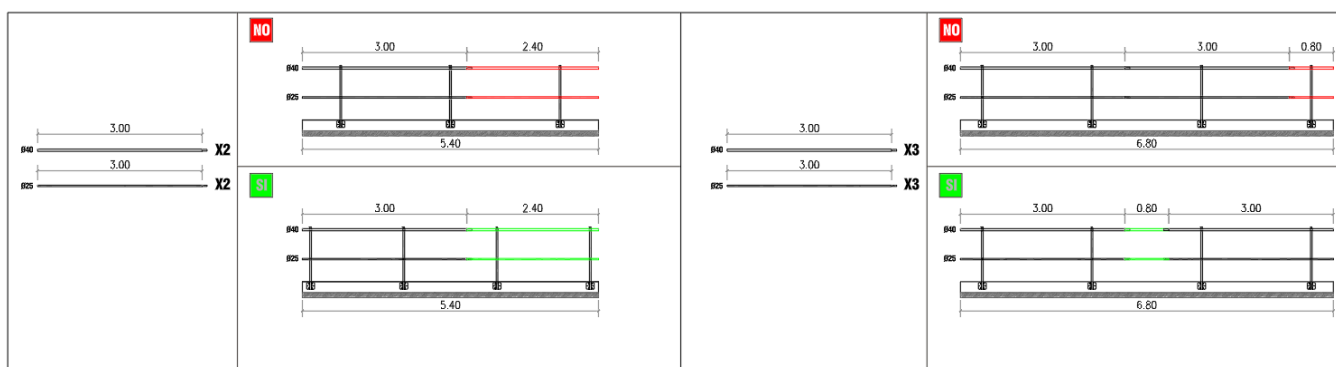
Forniti entrambi con lunghezza 3000 mm + 90 mm di rastrematura.



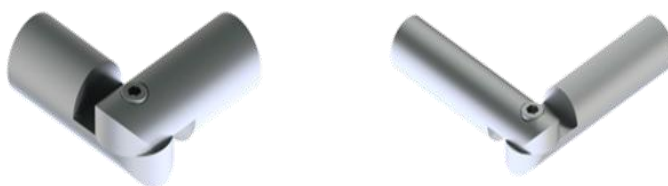
ATTENZIONE: La posa del corrimano e del corrente intermedio dovrà essere effettuata secondo schema esemplificativo di seguito:

LUNGHEZZA TRATTA COMPRESA TRA I 3.00 E I 6.00 m

LUNGHEZZA TRATTA SUPERIORE I 6.00 m



Snodo angolare regolabile per corrimano (art. SN_40) e per corrente intermedio (art. SN_25) da utilizzarsi come giunzione in parapetti con deviazioni di tratti contigui lineari e/o salti di quota.

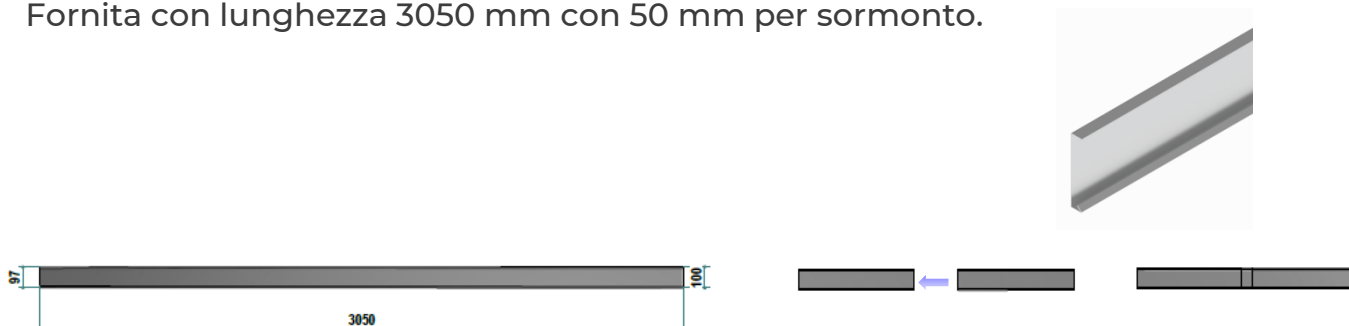


SCHEMA TECNICA
SICURGUARD® SGRK
COMPONENTI

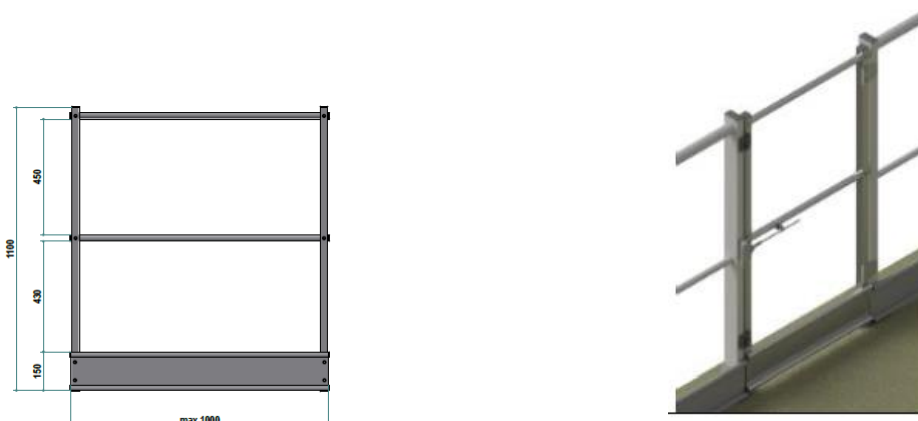
Tavola fermapiEDE da utilizzarsi quando necessario.
 Di altezza 150 mm (art. SGF) con estremità che consente, tramite coppia di elementi pieni, la giunzione di tratti continui al fine di raggiungere lunghezze illimitate. Fornita con lunghezza 3000 mm.

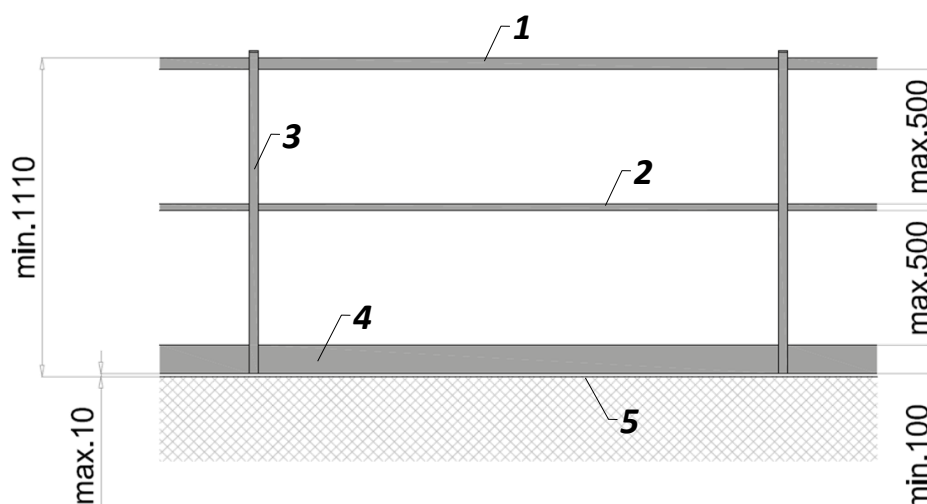


Di altezza 100 mm (art. SGF_100) con estremità per consentire giunzione tramite sormonto, di tratti continui al fine di raggiungere lunghezze illimitate. Fornita con lunghezza 3050 mm con 50 mm per sormonto.



Cancelletto apribile (art. SGCAN_) adattabile in altezza e in larghezza per consentire accesso dotato di chiusura automatica e componentistica necessaria all'assemblaggio. Larghezza massima 1000 mm.



SCHEDA TECNICA
SICURGUARD® SGRK
REQUISITI DI SICUREZZA APPLICABILI AI PARAPETTI (UNI EN ISO 14122-3)
Esempio esemplificativo di parapetto


1. CORRIMANO: Elemento superiore concepito come appiglio per la mano per sostenere il corpo. Può essere utilizzato sia individualmente sia come parte superiore di un parapetto.

L'altezza minima del corrimano deve essere di almeno 1100 mm dal piano di calpestio (rif.5)

2. CORRENTE INTERMEDIO: Elemento del parapetto montato parallelamente al corrimano che conferisce una protezione aggiuntiva contro l'eventuale passaggio del corpo.

Lo spazio libero tra il corrimano e il corrente intermedio come pure tra quest'ultimo e la tavola fermapiedi e/o veletta esistente non deve essere maggiore di 500 mm.

3. MONTANTE: Elemento strutturale verticale del parapetto che serve ad ancorare il parapetto stesso alla base.

4. TAVOLA FERMAPIEDE: Parte inferiore piena del parapetto oppure rialzo rispetto al piano di calpestio per prevenire la caduta di oggetti dal livello del piano e/o per ridurre lo spazio libero dal piano di calpestio al corrente intermedio entro i 500 mm.

5. PIANO DI CALPESTIO: Indica il livello effettivo dove si considera vengano appoggiati i piedi dell'operatore.



Sede legale-operativa
via Molino Emili, 1/M
25030 Maclodio (BS)

SIAL SAFETY srl - società soggetta all'attività
di direzione e coordinamento di NIKOMAT SRL

P. IVA - CF. : Reg. Imprese di BS 02753430988
REA n. 475752 Cap. Sociale € 100.000,00 i.v.
Codice SDI ACTK8B2 - sialsafety.com

info@sialsafety.com
sialsafety@pec.it
+39 030 997 5094