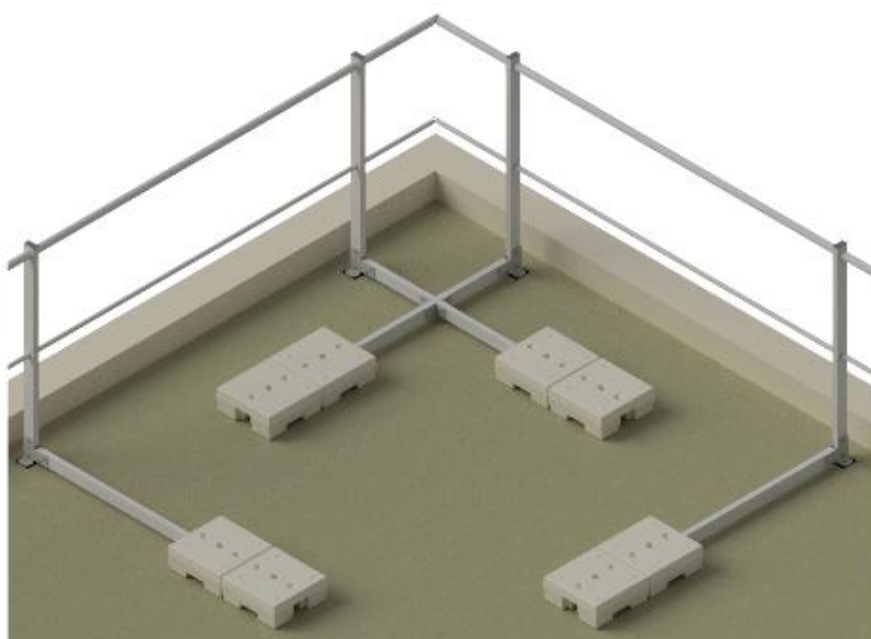


SICURGUARD® SGA

PARAPETTO AUTOPORTANTE

CONFORME UNI EN 14122-3



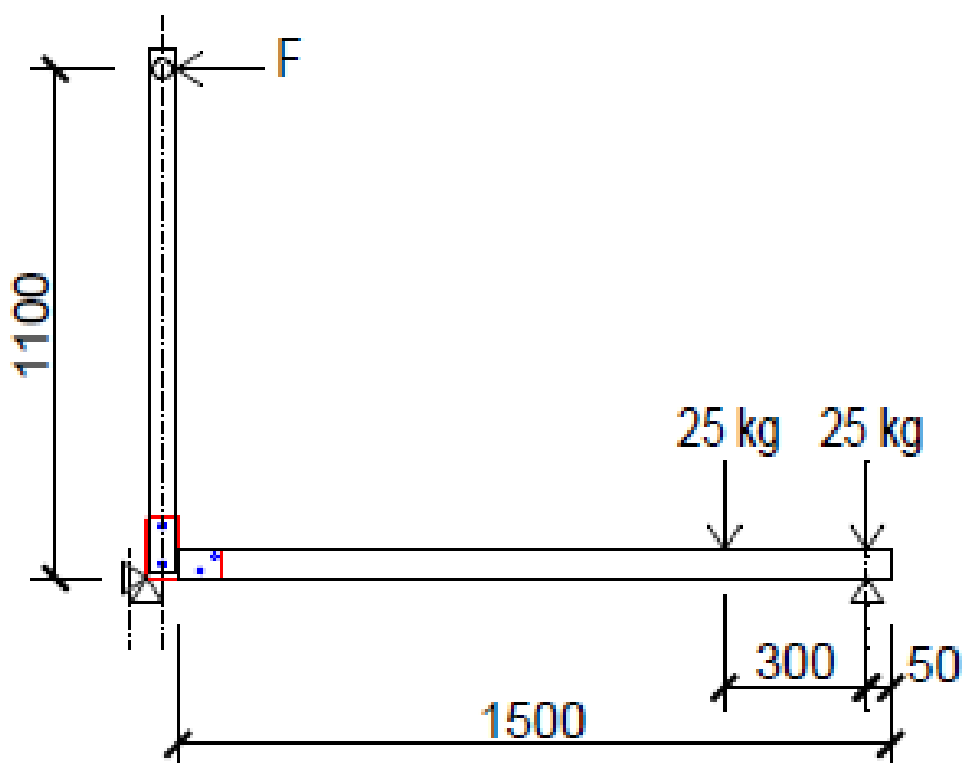
SCHEMA TECNICA**SICURGUARD® SGA**

Parapetto autoportante continuo in alluminio SICURGUARD® SGA da installarsi preservando l'integrità del manto testato in conformità dalla norma UNI EN 14122-3 : 2016 con esito positivo.

Montante verticale, corrimano, corrente intermedio, snodi angolari, tavole fermapiedi, cancello d'accesso: Alluminio
Staffe di fissaggio: Acciaio zincato
Bulloneria d'assemblaggio: Acciaio inox
Zavorre: Conglomerato Cementizio

Altezza parapetto: ≤ 1120 mm
Interasse massimo tra i montanti: ≤ 2000 mm

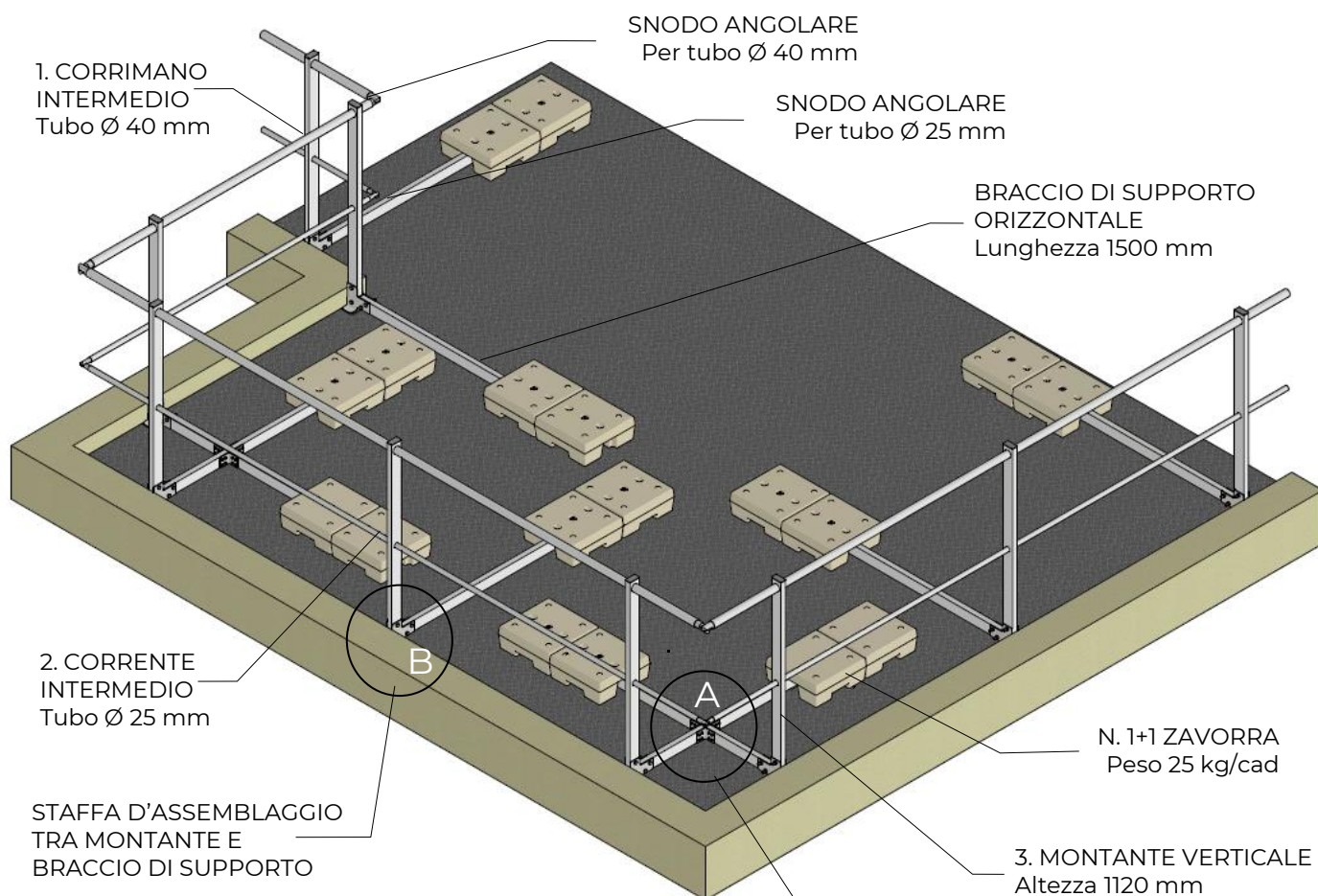
Garanzia R.C.T prodotto: 10 anni
Copertura assicurativa: 10 milioni di euro

SCHEMA STATICO

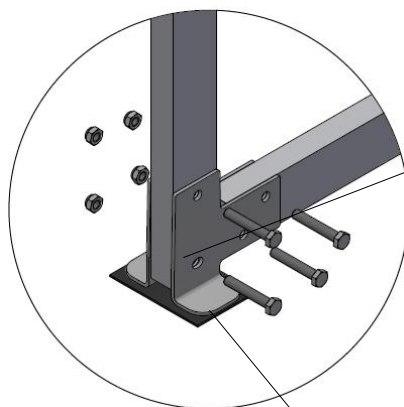
SCHEMA TECNICA

SICURGUARD® SGA

COMPONENTI



DETTAGLIO B

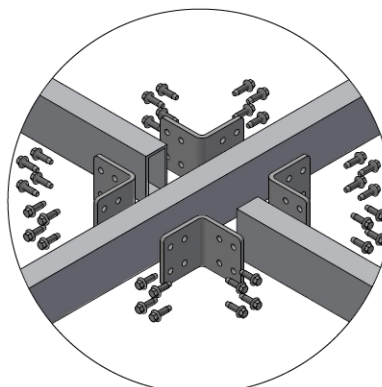


Asole che consentono minima regolazione della verticalità del montante in fase di posa

Gomma Rettangolare di protezione.
Dim. 120X80 mm

PIASTRE DI GIUNZIONE
BRACCI DI SUPPORTO PER
CREAZIONE ANGOLI INTERNI

DETTAGLIO A



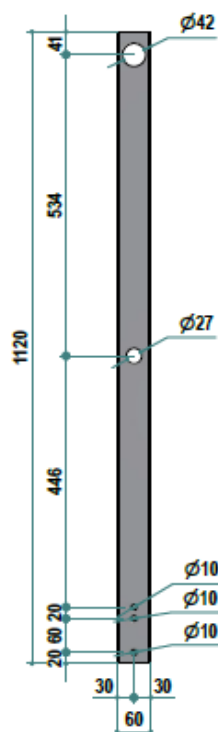
SCHEDA TECNICA
SICURGUARD® SGA
COMPONENTI

Montante verticale in tubolare SICURGUARD® SGA (art. SG_1120) per il posizionamento e il sostegno del corrimano, del corrente intermedio e dell'eventuale fermapiede.

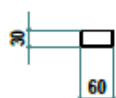
Completo di tappo in plastica superiore e di viteria d'assemblaggio staffa di base e di fissaggio del corrimano e corrente intermedio.

Braccio orizzontale di supporto in tubolare SICURGUARD® SGA (art. SGBA_1500) per il posizionamento delle zavorre previste.

VISTA LATERALE



VISTA SUPERIORE

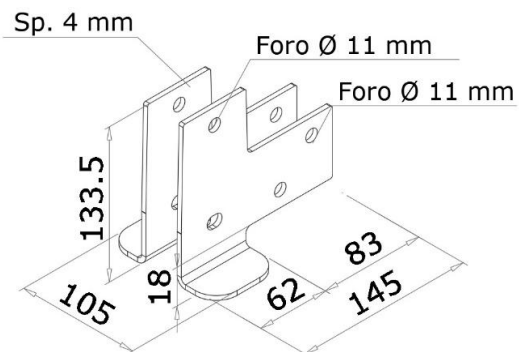


SCHEDA TECNICA

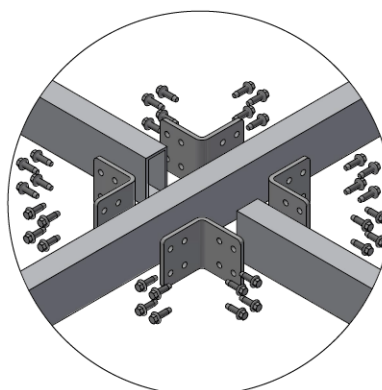
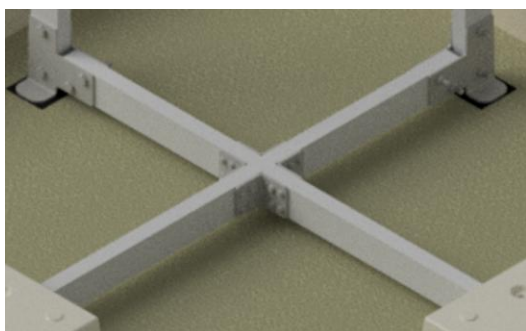
SICURGUARD® SGA

COMPONENTI

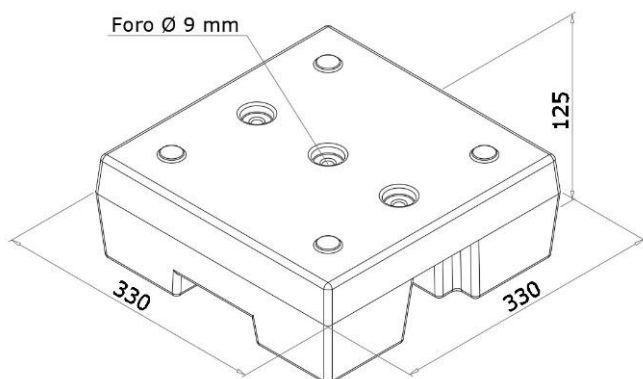
Staffe di assemblaggio da appoggiare su superfici orizzontali (art. SGAQST).



Staffe per la creazione di angolo a 90° per parapetti con deviazioni di tratti contigui lineari (n. 4 per ogni angolo).



Zavorra da 25 kg da posizionarsi all'estremità del braccio di supporto (n.2 per ogni braccio).



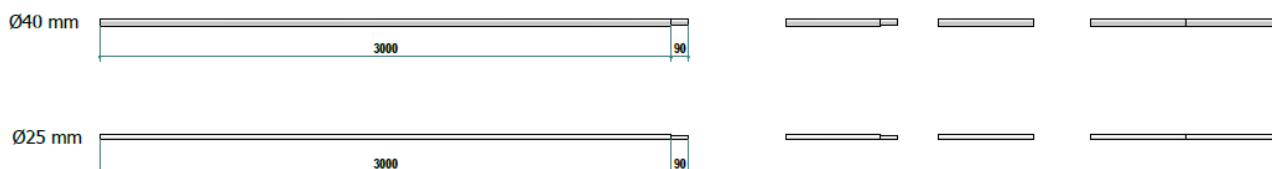
SCHEDA TECNICA

SICURGUARD® SGA

COMPONENTI

Corrimano in tubo Ø 40 mm (art. TTR_X_40X3_3000) e corrente intermedio in tubo Ø 25 mm (art. TTR_A_25X2_3000) entrambi con estremità rastremata per consentire giunzione di tratti continui al fine di raggiungere lunghezze illimitate.

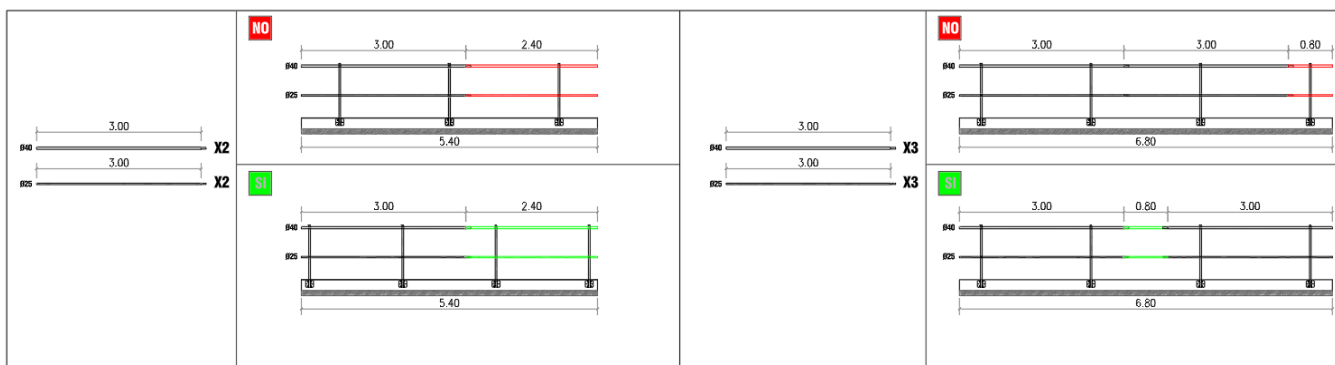
Forniti entrambi con lunghezza 3000 mm + 90 mm di rastrematura.



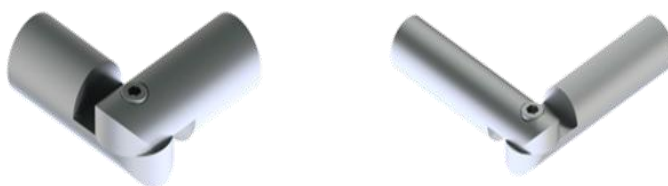
ATTENZIONE: La posa del corrimano e del corrente intermedio dovrà essere effettuata secondo schema esemplificativo di seguito:

LUNGHEZZA TRATTA COMPRESA TRA I 3.00 E I 6.00 m

LUNGHEZZA TRATTA SUPERIORE I 6.00 m



Snodo angolare regolabile per corrimano (art. SN_40) e per corrente intermedio (art. SN_25) da utilizzarsi come giunzione in parapetti con deviazioni di tratti contigui lineari e/o salti di quota.

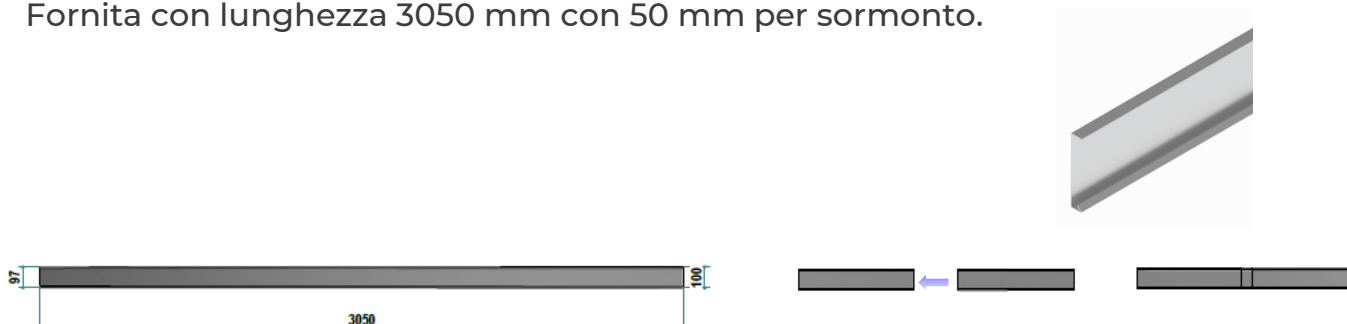


SCHEDA TECNICA
SICURGUARD® SGA
COMPONENTI

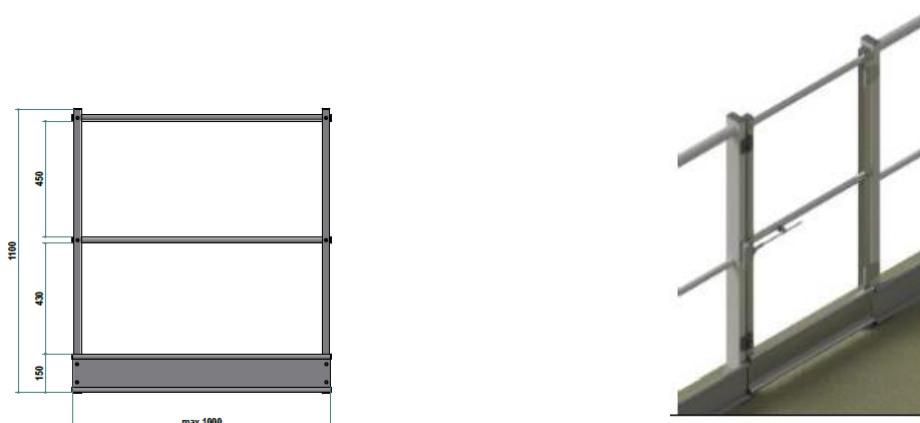
Tavola fermapiEDE da utilizzarsi quando necessario.
 Di altezza 150 mm (art. SGF) con estremità che consente, tramite coppia di elementi pieni, la giunzione di tratti continui al fine di raggiungere lunghezze illimitate. Fornita con lunghezza 3000 mm.



Di altezza 100 mm (art. SGF_100) con estremità per consentire giunzione tramite sormonto, di tratti continui al fine di raggiungere lunghezze illimitate. Fornita con lunghezza 3050 mm con 50 mm per sormonto.



Cancelletto apribile (art. SGCAN_) adattabile in altezza e in larghezza per consentire accesso dotato di chiusura automatica e componentistica necessaria all'assemblaggio. Larghezza massima 1000 mm.

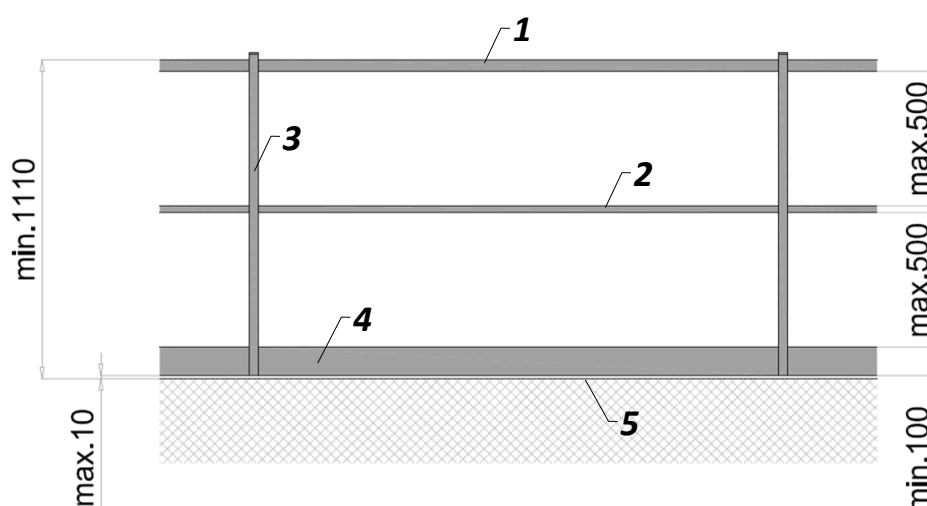


SCHEDA TECNICA

SICURGUARD® SGA

REQUISITI DI SICUREZZA APPLICABILI AI PARAPETTI (UNI EN ISO 14122-3)

Esempio esemplificativo di parapetto



1. CORRIMANO: Elemento superiore concepito come appiglio per la mano per sostenere il corpo. Può essere utilizzato sia individualmente sia come parte superiore di un parapetto.

L'altezza minima del corrimano deve essere di almeno 1100 mm dal piano di calpestio (rif.5)

2. CORRENTE INTERMEDIO: Elemento del parapetto montato parallelamente al corrimano che conferisce una protezione aggiuntiva contro l'eventuale passaggio del corpo.

Lo spazio libero tra il corrimano e il corrente intermedio come pure tra quest'ultimo e la tavola fermapiedi e/o veletta esistente non deve essere maggiore di 500 mm.

3. MONTANTE: Elemento strutturale verticale del parapetto che serve ad ancorare il parapetto stesso alla base.

4. TAVOLA FERMAPIEDE: Parte inferiore piena del parapetto oppure rialzo rispetto al piano di calpestio per prevenire la caduta di oggetti dal livello del piano e/o per ridurre lo spazio libero dal piano di calpestio al corrente intermedio entro i 500 mm.

5. PIANO DI CALPESTIO: Indica il livello effettivo dove si considera vengano appoggiati i piedi dell'operatore.



Sede legale-operativa
via Molino Emili, 1/M
25030 Maclodio (BS)

SIAL SAFETY srl - società soggetta all'attività
di direzione e coordinamento di NIKOMAT SRL

P. IVA - CF. : Reg. Imprese di BS 02753430988
REA n. 475752 Cap. Sociale € 100.000,00 i.v.
Codice SDI ACTK8B2 - sialsafety.com

info@sialsafety.com
sialsafety@pec.it
+39 030 997 5094