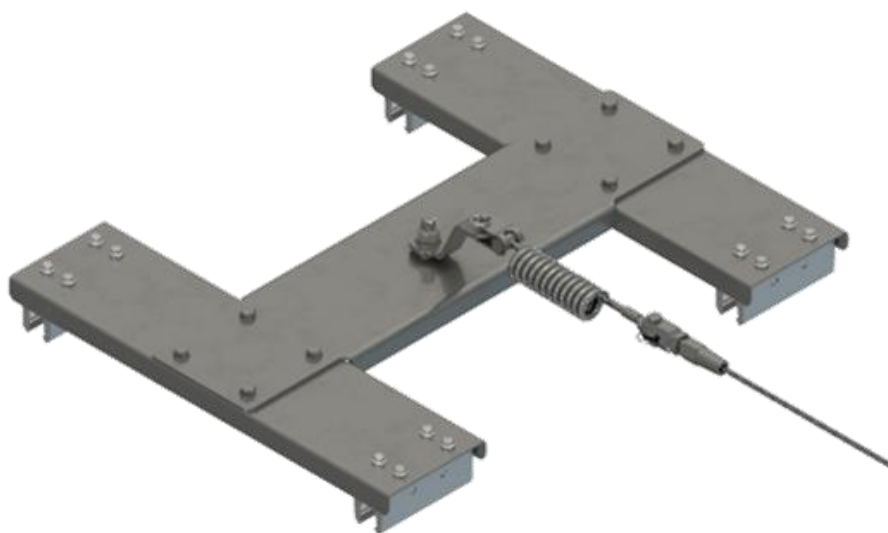


COVERLINE® BASIC RK

CONFORME UNI EN 795 / UNI 11578 / UNI CEN TS 16415 TIPO C



SCHEDA TECNICA

COVERLINE® BASIC RK

Sistema di ancoraggio COVERLINE® modello BASIC RIVERCLACK® conforme UNI EN 795 / UNI 11578 / UNI CEN TS 16415 tipo C, che consente l'accesso e/o il transito e/o lo stazionamento in quota in condizioni di sicurezza.

Sistema idoneo per l'utilizzo di navetta scorrevole per il superamento degli elementi intermedi senza necessità di sganciarsi.

Cavo, tenditore a due forcelle fisse, terminale conico, dissipatore a molla, redancia (componente del terminale stampato per creazione di asola di estremità del cavo), dispositivo di ancoraggio d'estremità/intermedio, bulloneria di assemblaggio: Acciaio Inox

Sigillo Identificativo, morsetto per fissaggio sopra copertura: Alluminio

Ferrula (componente del terminale stampato per creazione di asola di estremità del cavo): Rame

Numero di morsetti necessari per piastra di base del dispositivo di ancoraggio d'estremità: 4

Numero di morsetti necessari per piastra di base del dispositivo di ancoraggio intermedio: 2

Disponibile nei seguenti passi:

- 500 mm (art. COVERLINE®BASIC_RK500)
- 550 mm (art. COVERLINE®BASIC_RK550)
- 600 mm (art. COVERLINE®BASIC_RK600)
- 650 mm (art. COVERLINE®BASIC_RK650)

Interasse massimo tra i dispositivi: 20 m

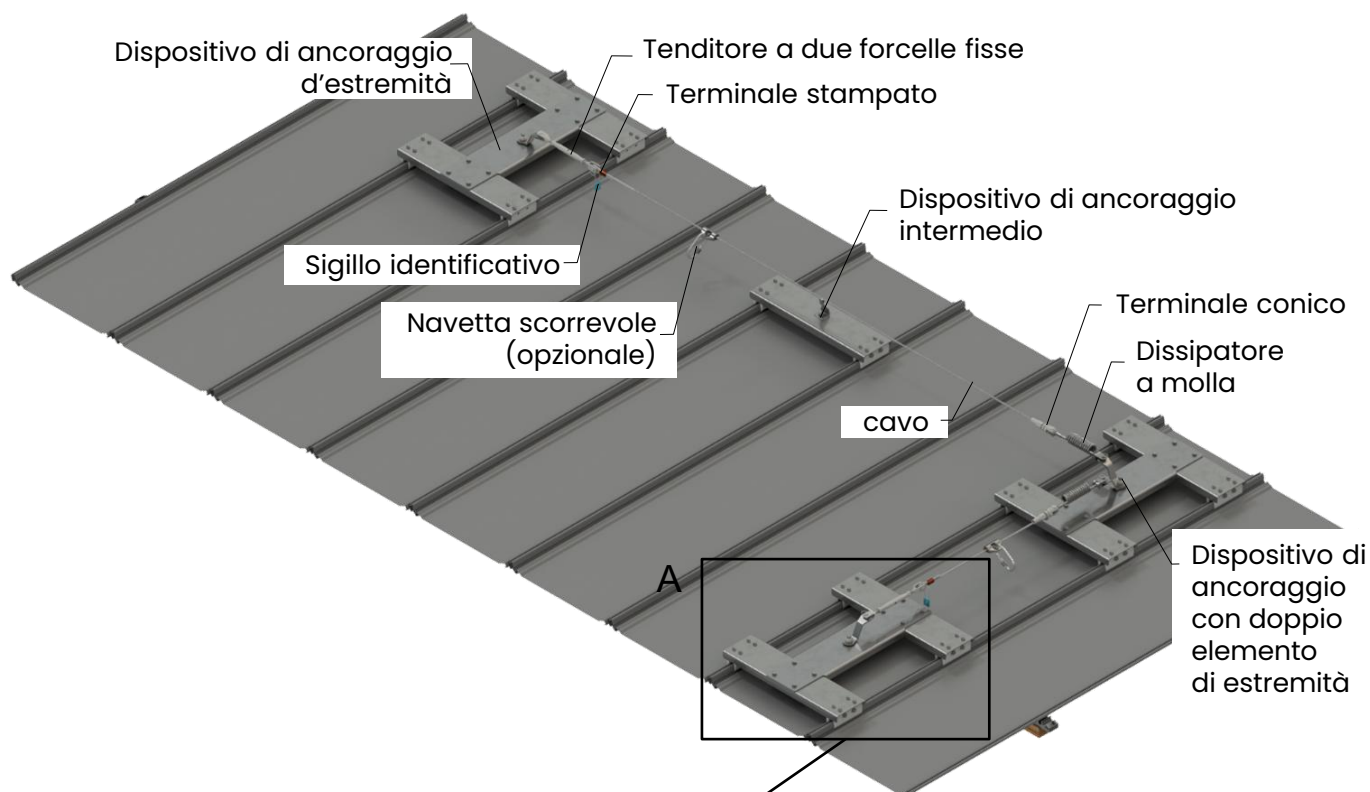
Numero massimo di utilizzatori: 4 operatori

Garanzia R.C.T prodotto: 10 anni

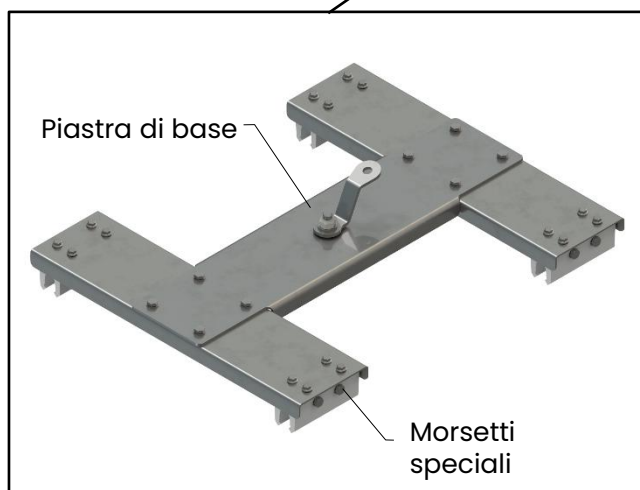
Copertura assicurativa: 10 milioni di euro

SCHEDA TECNICA

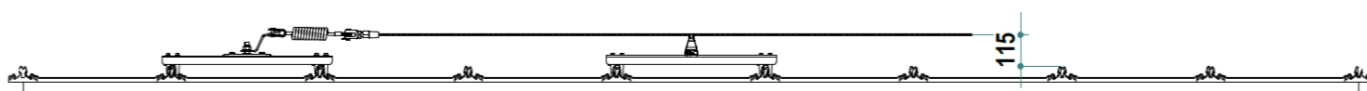
COVERLINE® BASIC RK



Dettaglio A



ALTEZZA MEZZERIA DEL CAVO

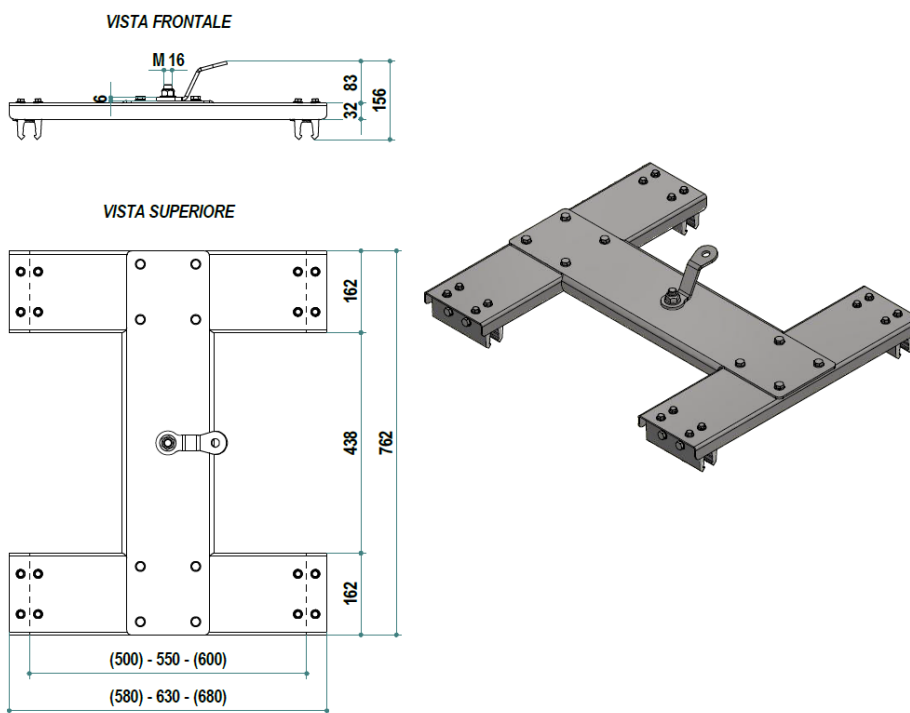


SCHEDA TECNICA

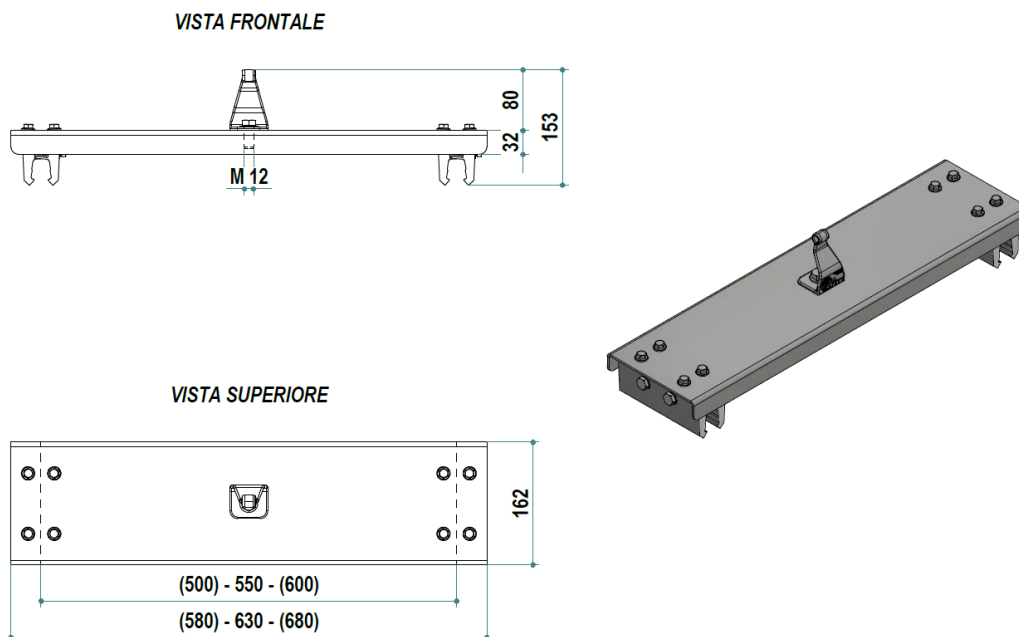
COVERLINE® BASIC RK

DIMENSIONI

Art. CL1BRK / CL1BRK_500-600-650



Art. CL2BRK / CL1BRK_500-600-650



SCHEDA TECNICA**COVERLINE® BASIC RK****COMPONENTI**

Cavo metallico Ø 8 mm a 133 fili tracciato internamente SIAL SAFETY® (art. CVX8);

Tenditore a due forcelle tranciate fisse (art. TFF);

Terminale capocorda conico manuale a cunei simmetrici, dotato di forcella per creazione di estremità (art. T);

Estremità con ferrula stampata ad asola ottenuta rivoltando indietro il capo comprensiva di redancia – terminale stampato (art. TS);

Sigillo identificativo del sistema (art. SIG);

Dissipatore a molla (art. DP);

Targhetta identificativa del sistema (art. TAR).



Sede legale-operativa
via Molino Emili, 1/M
25030 Maclodio (BS)

SIAL SAFETY srl - società soggetta all'attività
di direzione e coordinamento di NIKOMAT SRL

P. IVA - CF. : Reg. Imprese di BS 02753430988
REA n. 475752 Cap. Sociale € 100.000,00 i.v.
Codice SDI ACTK8B2 - sialsafety.com

info@sialsafety.com
sialsafety@pec.it
+39 030 997 5094