



SERVIZI E PRODOTTI
PER LE AZIENDE
FINALIZZATI ALLA
SICUREZZA
SUL LUOGO DI **LAVORO**



SCHEDA TECNICA

APCL

DISPOSITIVO DI ANCORAGGIO conforme EN 795 / UNI 11578 tipo A

La linea di produzione **COVERLINE®** include dispositivi di ancoraggio conformi EN 795 / UNI 11578 da fissare sopra coperture metalliche garantendone l'impermeabilizzazione per mezzo di speciali **rivetti in alluminio**..

CARATTERISTICHE TECNICHE

Dispositivo di ancoraggio **APCL**

conforme alle norme

EN 795 / UNI 11578 tipo A

Da rivettare sopra falda di copertura metallica senza comprometterne l'impermeabilizzazione.

Compatibile con greche della lamiera / pannello coibentato aventi interasse greche pari a 200 / 225 / 250 mm.

Completo di n. 12 rivetti in alluminio e bandelle anti-infiltrazione in EPDM.

Materiale: Acciaio INOX

Numero massimo di utilizzatori: 1 operatore

Garanzia R.C.T prodotto: 10 anni

Copertura assicurativa: 10 MILIONI di euro

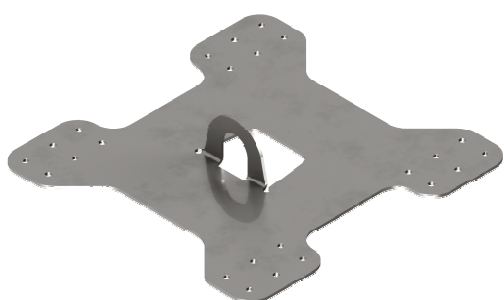
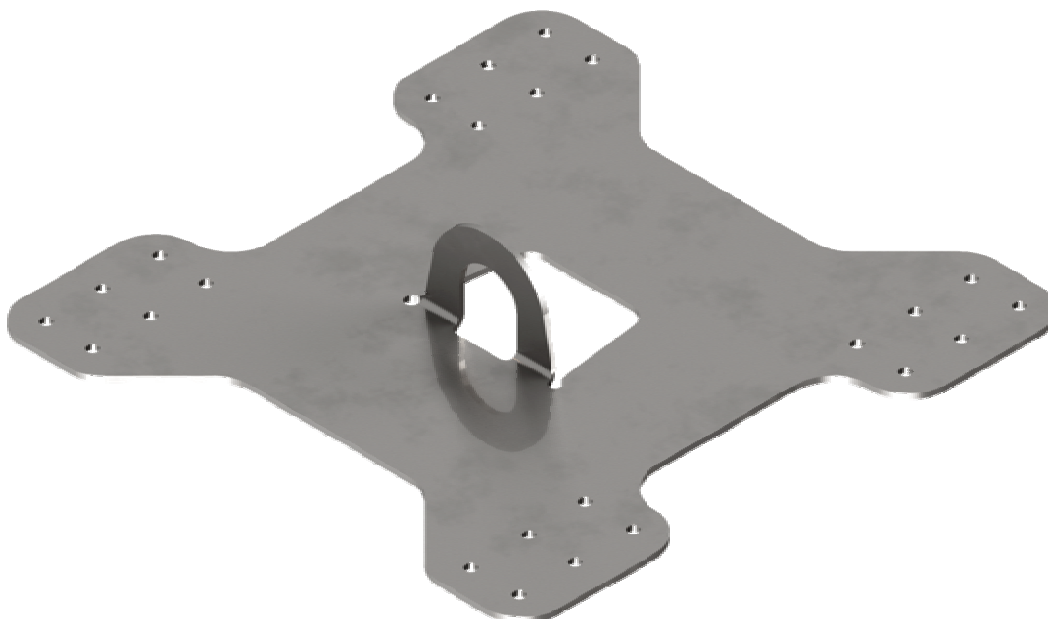


IMMAGINE ESEMPLIFICATIVA





via Molino Emili, 1/M
25030 Maclodio (BS)
Tel: +39 030 9975094
Fax: +39 030 9759721
info@sialsafety.com
www.sialsafety.com

