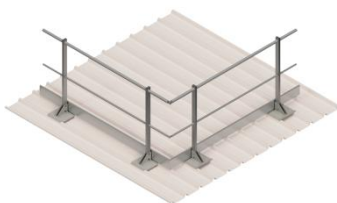




SERVIZI E PRODOTTI
PER LE AZIENDE
FINALIZZATI ALLA
**SICUREZZA
LAVORO**



SCHEDA TECNICA

SICURGUARD® SGSH

PARAPETTO AUTOPORTANTE conforme EN 14122-3

CARATTERISTICHE TECNICHE

Parapetto fisso in alluminio SICURGUARD® SGH da installarsi direttamente su falda di coperture metallica preservando l'impermeabilità nel tempo testato in conformità della norma EN 14122-3 : 2016 con esito positivo e conforme al D.Lgs. 81/2008.

Materiali:

Montante verticale, braccio orizzontale, corrimano, corrente intermedio, snodo angolare, tavola fermapiedi, cancello di accesso: Alluminio

Staffe di fissaggio: Acciaio

Bulloneria di assemblaggio: Inox

Interasse massimo tra i montanti

H (mm) Altezza parapetto	i (mm) Interasse massimo tra i montanti
≤ 1100	≤ 1600

Parapetto ortogonale alle greche (SGSHST)

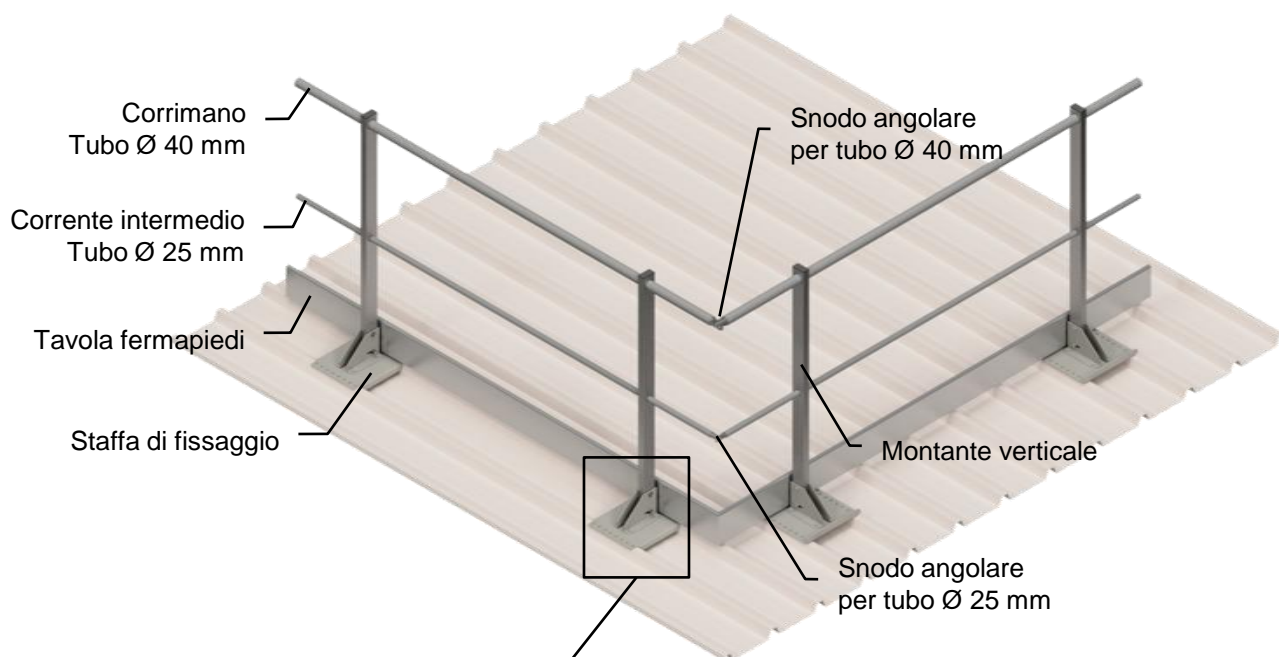


Parapetto parallelo alle greche (SGSHRST)

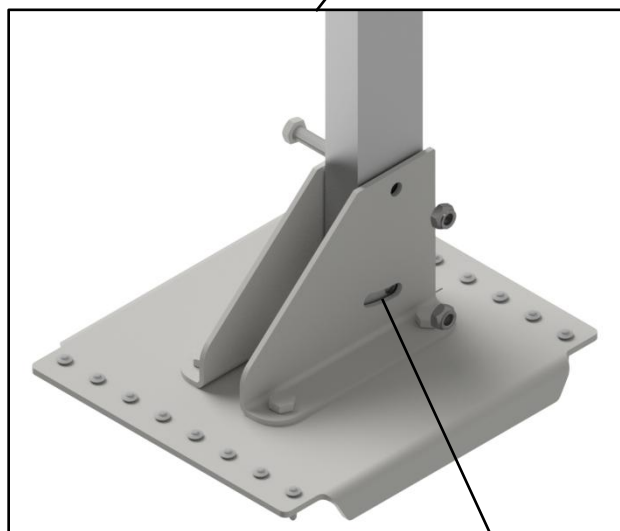


Garanzia R.C.T prodotto: 10 anni
Copertura assicurativa: 10 MILIONI di euro

COMPONENTI DEL SISTEMA



Dettaglio A

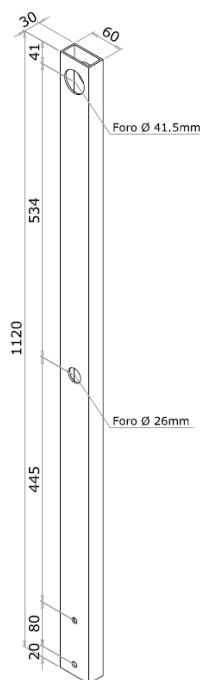


Asole che garantiscono la possibile inclinazione dei montanti

COMPONENTI DEL SISTEMA

- Montante verticale 60x30 mm per il posizionamento e il sostegno del corrimano, del corrente intermedio. Altezza 1120 mm (art. SG_1120).

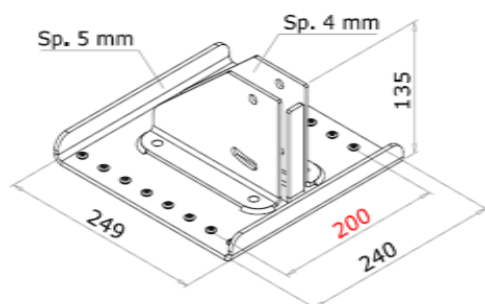
h 1120 mm
art. SG_1120



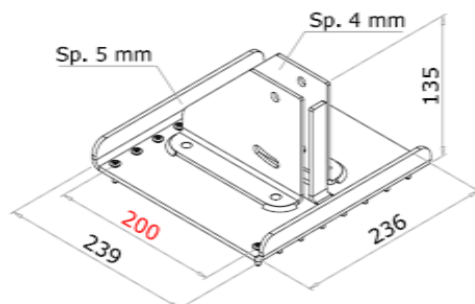
- Corrimano e corrente intermedio con estremità rastremata per consentire giunzione di tratti contigui;
- Staffe di fissaggio per coperture in lamiera metalliche e pannelli coibentati con passo greche pari a 200 – 225 – 250 – 333 – 500 mm. Staffe disponibili:

SGSHST_200

SGSHRST_200



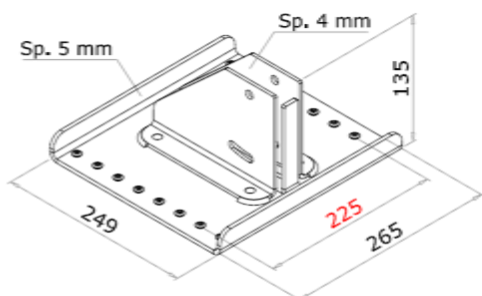
Parapetto ortogonale alle greche passo 200 mm



Parapetto parallelo alle greche passo 200 mm

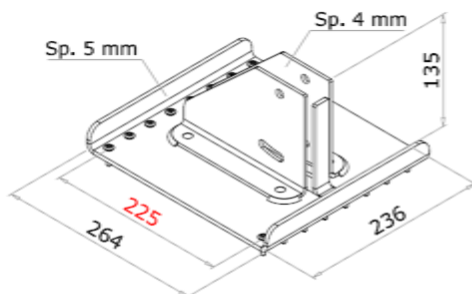
COMPONENTI DEL SISTEMA

SGSHST_225



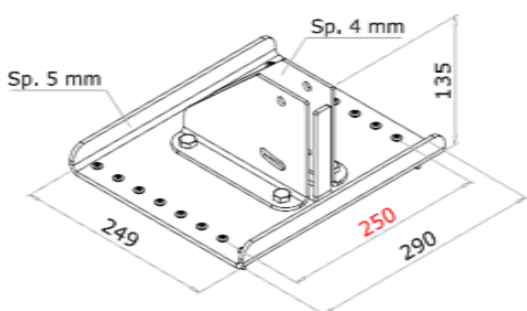
Parapetto ortogonale alle greche passo 225 mm

SGSHRST_225



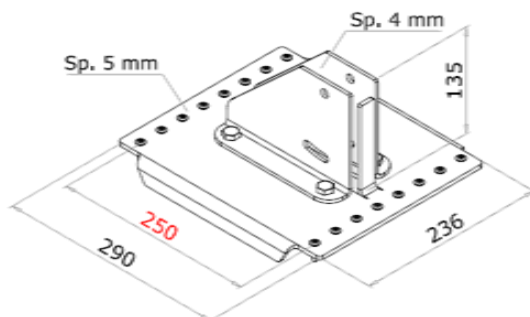
Parapetto parallelo alle greche passo 225 mm

SGSHST_250



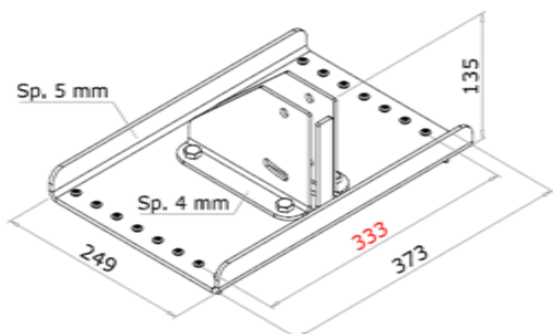
Parapetto ortogonale alle greche passo 250 mm

SGSHRST_250



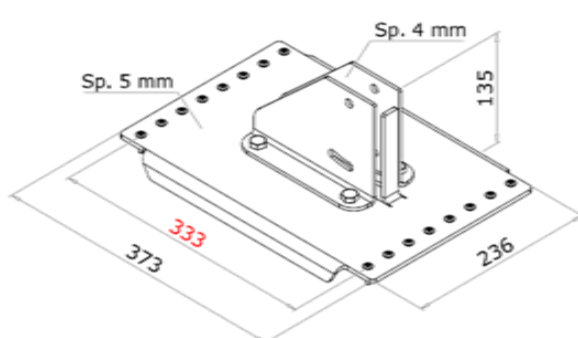
Parapetto parallelo alle greche passo 250 mm

SGSHST_333



Parapetto ortogonale alle greche passo 333 mm

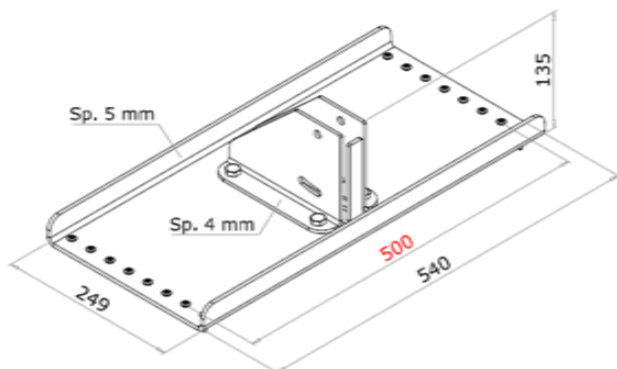
SGSHRST_333



Parapetto parallelo alle greche passo 333 mm

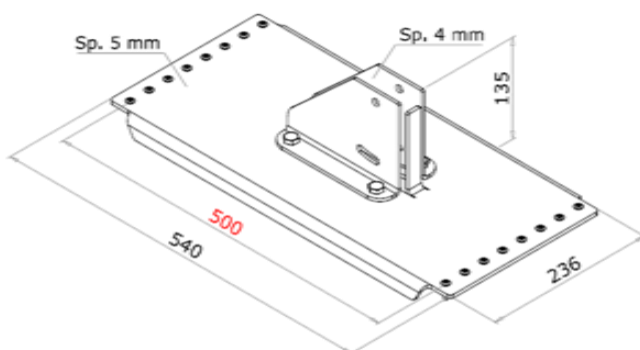
COMPONENTI DEL SISTEMA

SGSHST_500



Parapetto ortogonale alle greche passo 500 mm

SGSHRST_500



Parapetto parallelo alle greche passo 500 mm

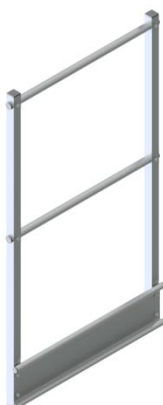
- Snodo angolare regolabile per corrimano e corrente intermedio in parapetti con deviazioni di tratti contigui lineari e / o salti di quota;



- Tavola fermapiede (quando necessaria);



- Cannelletto apribile adattabile in altezza e in larghezza dotato di chiusura automatica per consentire l'accesso.

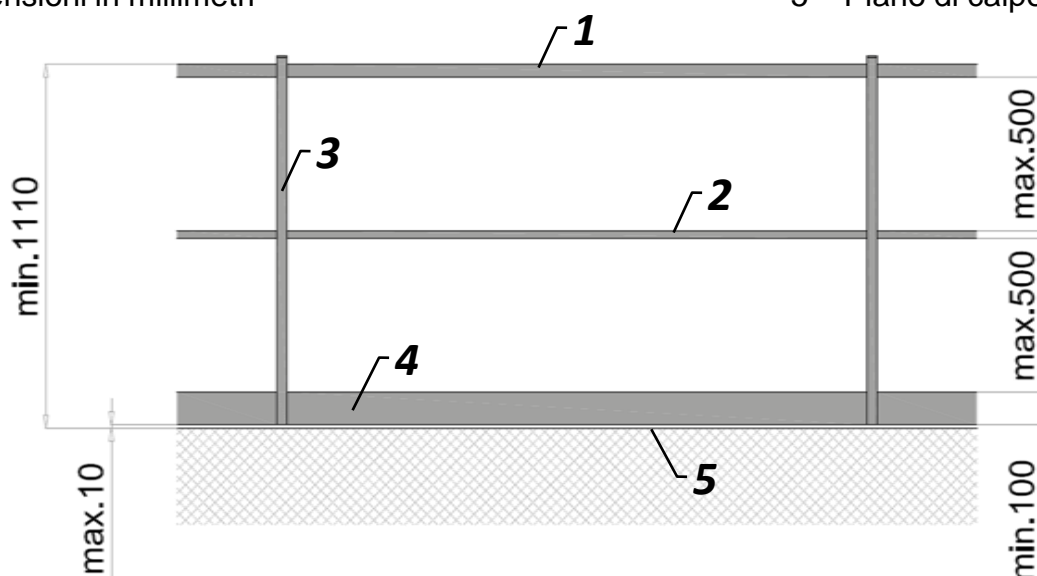


REQUISITI DI SICUREZZA APPLICABILI AI PARAPETTI (UNI EN ISO 14122-3)

Esempio di parapetto

- 1 – Corrimano
- 2 – Corrente intermedio
- 3 – Montante verticale
- 4 – Tavola fermapièdi
- 5 – Piano di calpestio

Dimensioni in millimetri



- 1 Corrimano: Elemento superiore concepito come appiglio per la mano per sostenere il corpo. Può essere utilizzato sia individualmente sia come parte superiore di un parapetto.
 - L'altezza minima del corrimano deve essere di 1100 mm dal piano di calpestio.
- 2 Corrente intermedio: Elemento del parapetto montato parallelamente al corrimano che conferisce una protezione aggiuntiva contro l'eventuale passaggio di un corpo.
 - Lo spazio libero tra il corrimano e il corrente intermedio come pure tra quest'ultimo e la tavola fermapièdi non deve essere maggiore di 500 mm.
- 3 Montante: Elemento strutturale verticale del parapetto che serve ad ancorare il parapetto stesso alla base.
- 4 Tavola fermapièdi: Parte inferiore piena del parapetto oppure rialzo su un pianerottolo per prevenire la caduta di oggetti dal livello del piano. (Una tavola fermapièdi riduce inoltre lo spazio libero tra il pavimento e il corrente intermedio per evitare il passaggio di un corpo).



via Molino Emili, 1/M
25030 Maclodio (BS)
Tel: +39 030 9975094
Fax: +39 030 9759721
info@sialsafety.com
www.sialsafety.com

