



SERVIZI E PRODOTTI
PER LE AZIENDE
FINALIZZATI ALLA
**SICUREZZA
LAVORO**



SCHEDA TECNICA

AP3CV

conforme UNI EN 795 / UNI 11578 tipo A

CARATTERISTICHE TECNICHE

Dispositivo di ancoraggio flessibile ANCHORPOINT® modello AP3CV conforme UNI EN 795 / UNI 11578 tipo A che consente l'accesso e/o il transito e/o lo stazionamento in quota in condizioni di sicurezza.

Materiali:

Fune Ø 6 mm: Acciaio inox

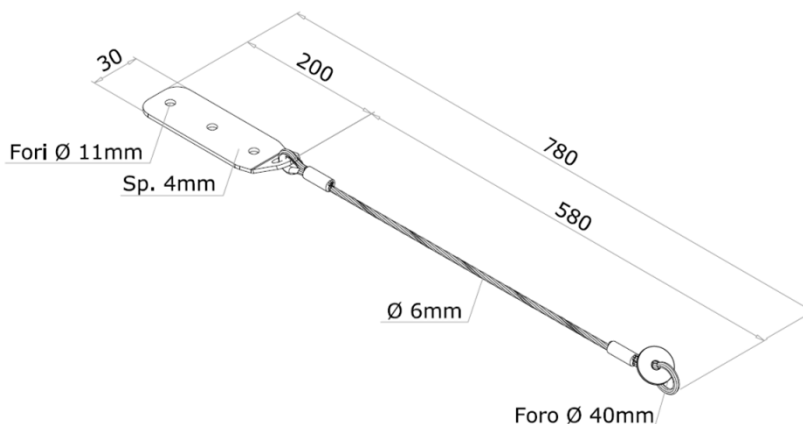
Staffa di fissaggio, ferrula: Acciaio

Redancia: Alluminio

Numero massimo di utilizzatori: 1 operatore

Predisposizione fori per elementi di fissaggio: 3

Immagine quotata



Forometrie



Garanzia R.C.T prodotto: 10 anni
Copertura assicurativa: 10 MILIONI di euro



via Molino Emili, 1/M
25030 Maclodio (BS)
Tel: +39 030 9975094
Fax: +39 030 9759721
info@sialsafety.com
www.sialsafety.com

