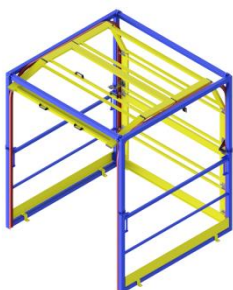




SERVIZI E PRODOTTI
PER LE AZIENDE
FINALIZZATI ALLA
**SICUREZZA
LAVORO**



SCHEDA TECNICA

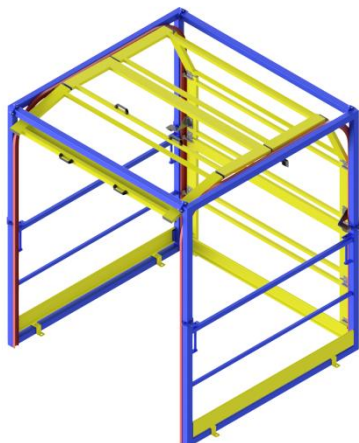
SAFEGATE

CANCELLO A BASCULA PER SOPPALCHI conforme EN 1090-1 / EN 1090-2

Dispositivo di protezione collettiva con cancello a bascula per consentire le operatività di carico in sicurezza.

SAFEGATE è un cancello per soppalchi e baie di carico dotato di particolare sistema con **bascula ammortizzata** per garantire la massima sicurezza del lavoratore.

CARATTERISTICHE



Conformità: EN 1090-1 e EN 1090-2

Materiale: Acciaio / Acciaio INOX / Alluminio

Verniciatura conforme EN ISO 12944:

RAL 5015 (blu cielo)

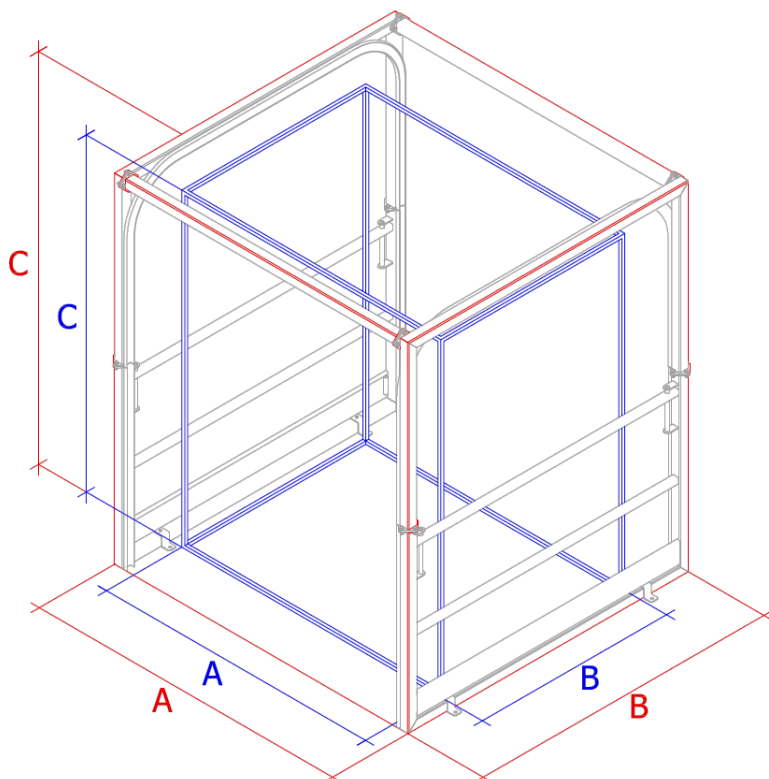
RAL 1003 (giallo segnale)

Copertura assicurativa: **10 MILIONI** di euro

Garanzia R.C.T prodotto: **10 anni**

Modello brevettato *Sial Safety*[®]

CARATTERISTICHE TECNICHE



SAFEGATE_2000

	Ingombro interno	Ingombro esterno
A	1760 mm	2060 mm
B	1250 mm	1965 mm
C	2100 mm	2330 mm

PESO COMPLESSIVO - 219 kg

SAFEGATE_3000

	Ingombro interno	Ingombro esterno
A	2760 mm	3060 mm
B	1250 mm	1965 mm
C	2100 mm	2330 mm

PESO COMPLESSIVO - 247 kg



via Molino Emili, 1/M
25030 Maclodio (BS)
Tel: +39 030 9975094
Fax: +39 030 9759721
info@sialsafety.com
www.sialsafety.com

